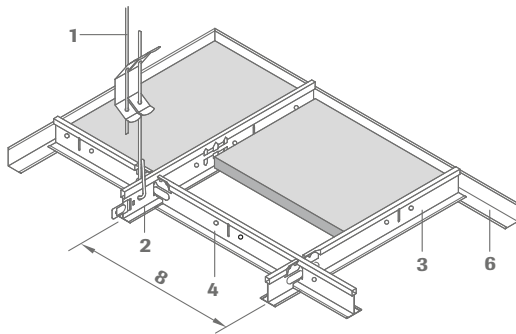
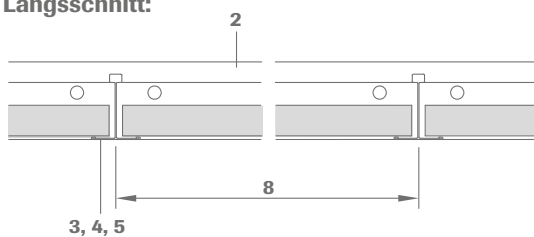


System S 3 | sichtbar, herausnehmbar

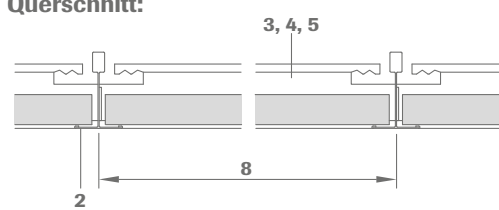


- 1 Abhänger Nr. 12/.../...
- 2 Tragprofil Nr. 45, alle 100 bzw. 156,25 mm geschlitzt
- 3 Verbindungsprofil Nr. 46
- 4 Verbindungsprofil Nr. 47
- 5 Verbindungsprofil Nr. 48
- 6 Wandprofil Nr. 50G
- 7 Stufenwandprofil, z. B. Nr. 56
- 8 Achsabstand

Längsschnitt:



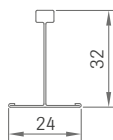
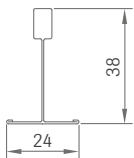
Querschnitt:



Profilabmessungen:

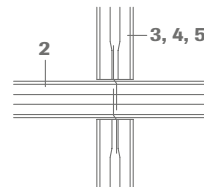
Nr. 45

Nr. 46, 47, 48



Montage:

Die Verbindungsprofile sind an beiden Enden mit Einhängelaschen versehen. Jeweils zwei Verbindungsprofile sind in eine Schlitzung einzuhängen. Hierbei ist darauf zu achten, dass die abgekröpften Laschen fluchtend und nicht seitenverkehrt eingebracht werden. Die Enden der Tragprofile sind mit Klick-Kupplungen versehen.



Technische Daten | Mineralplatten

Maße

Abmessungen: 600 x 600 mm, 625 x 625 mm, 1200 x 600 mm, 1250 x 625 mm
Breiten: 300 mm, 312,5 mm, 400 mm | Längen: 1200 mm, 1250 mm, 2000 mm*, 2500 mm*
Zwischenmaße auf Anfrage. Mindestabnahme und Preiszuschläge siehe OWA lifetime collection Preisliste.
* nur bedingt herausnehmbar

Kante

3

Plattendicke

ca. 15 mm und 20 mm (OWAcoustic® premium)
Auch geeignet für OWAcoustic smart und OWAdeco (technische Daten auf Anfrage).

Brandverhalten

A2-s1,d0 nach DIN EN 13501-1

Metallsystem

sämtliche Metallteile verzinkt bzw. weiß beschichtet, auch als OWAclicq-System lieferbar, weitere Details und Farben siehe OWAlifetime collection Preisliste

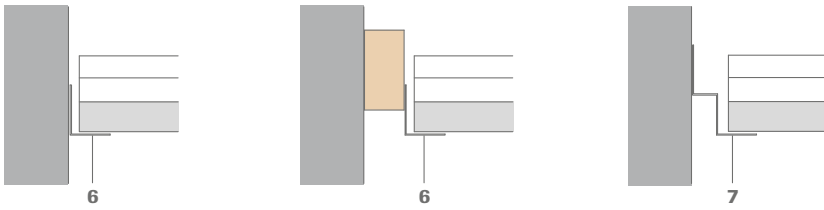
Mindestabhängehöhe

75 - 100 mm (abhängig von der vorhandenen Rohdecke)
für die bequeme Demontage der Platten 120 mm

Brandschutz

siehe Druckschrift Nr. 9500

Wandanschlüsse:

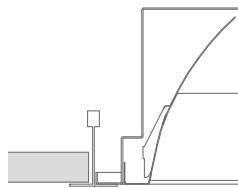


Weitere Wandanschlüsse und Angaben zur Montage siehe OWA-Verlegeanleitung Nr. 9801.

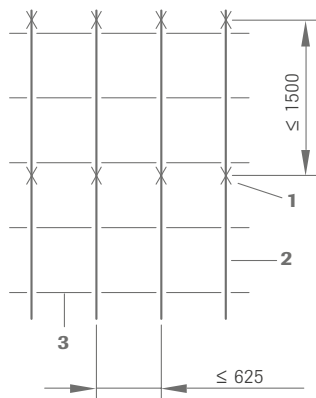
Einbauleuchten:

OWA liefert passende Einbauleuchten für dieses System.

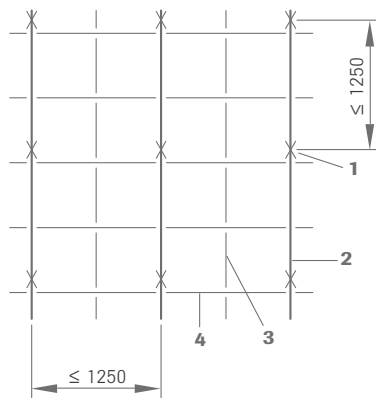
Details über Einbau sowie Feuerschutz von Leuchten siehe Druckschrift Nr. 9630 und OWA-Verlegeanleitung Nr. 9801.



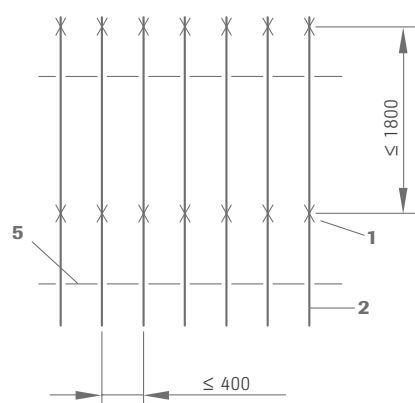
Verlegebeispiele:



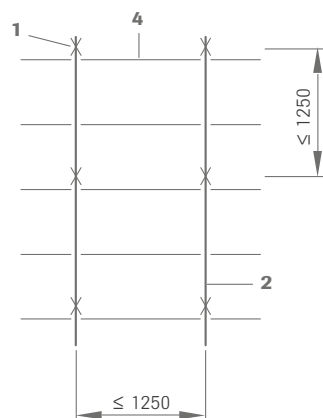
Raster 625 x 625 mm



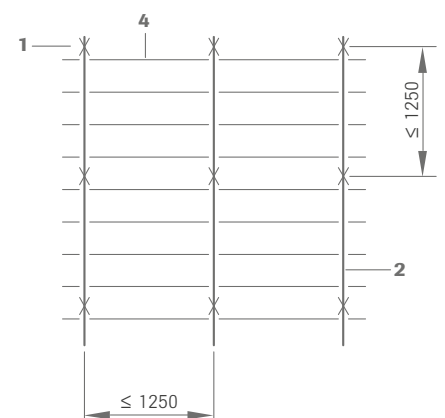
Raster 625 x 625 mm



Raster 2000 x 400 mm



Raster 1250 x 625 mm



Raster 1250 x 312,5 mm

Materialbedarf pro m² (Richtwert):

Plattenmaße in mm

Nr.	Bezeichnung	600 x 600	625 x 625	625 x 625*	1200 x 300	1200 x 600	1250 x 312,5	1250 x 625	2000 x 400
12/.../...	Abhänger	0,7 Stück	0,7 Stück	1,1 Stück	0,7 Stück	0,7 Stück	0,7 Stück	0,7 Stück	1,4 Stück
45	Tragprofil	0,83 m	0,8 m	1,6 m	0,83 m	0,83 m	0,8 m	0,8 m	2,5 m
46	Verbindungsprofil	0,83 m	0,8 m	1,6 m	-	-	-	-	-
47	Verbindungsprofil	1,66 m	1,6 m	-	3,33 m	1,66 m	3,2 m	1,6 m	-
48	Verbindungsprofil	-	-	-	-	-	-	-	0,5 m
50G	Wandprofil	abhängig von Raumgröße und -form							

* Verlegeart mit verringertem Tragprofilabstand (≤ 625 mm)

Gewichte pro m²:

	600 x 600	625 x 625	625 x 625*	1200 x 300	1200 x 600	1250 x 312,5	1250 x 625	2000 x 400
Konstruktion ca.	1,25 kg/m ²	1,2 kg/m ²	1,22 kg/m ²	1,54 kg/m ²	0,94 kg/m ²	1,48 kg/m ²	0,88 kg/m ²	1,16 kg/m ²
Platte 15 mm, ca.	4,5 kg/m ²	4,5 kg/m ²	4,5 kg/m ²	4,5 kg/m ²	4,5 kg/m ²	4,5 kg/m ²	4,5 kg/m ²	4,5 kg/m ²

Besonderheiten, wie z. B. Wollauflage, Einbauleuchten, Kaltdächer, Feuchträume, offene Räume usw., siehe OWA-Verlegeanleitung Nr. 9801. Bei Brandschutzdecken sind die Abstände der Tragprofile und der Abhängpunkte entsprechend dem jeweils gültigen Prüfzeugnis anzuordnen (siehe Druckschrift Nr. 9500).

Systembeschreibung:

Sichtbares, herausnehmbares OWAconstruct® System S 3 (Einlegesystem)

Qualitätsanforderungen: OWAacoustic Mineralplatten fest gebunden mit beidseitigem Grundanstrich. Die Platte ist frei von Asbest. Dem Herstellungsprozess der Mineralplatten wird kein Formaldehyd zugesetzt. Eine "Allgemeine bauaufsichtliche Zulassung" des Deutschen Instituts für Bautechnik liegt vor. Die zur Herstellung der Platte verwendete Mineralwolle ist biolöslich. Die Kriterien der Nichteinstufung als krebserzeugender Stoff gemäß der Chemikalienverbotsverordnung (§ 1 Anhang, Abschnitt 23 biopersistente Fasern) werden eingehalten und durch das "RAL-Gütesiegel Mineralwolle" gewährleistet.

Konstruktionsbeschreibung entsprechend dem OWA-Systemblatt S 3 und OWA-Verlegeanleitung Nr. 9801. Alle Komponenten sind CE gekennzeichnet.

Konstruktionsteile:

OWAconstruct Spannabhänger 12/.../2
OWAconstruct Tragprofil Nr. 45
OWAconstruct Verbindungsprofil Nr. 46, Nr. 47, Nr. 48
OWAconstruct Wandprofil Nr. 50G

Mineralplatten nach DIN EN 13964 und DIN 18177:

Luftdurchlässigkeitsklasse PM 1
Formaldehydklasse FH Klasse 1
Abgabe VOC TVOC Klasse 1

Die kompletten Ausschreibungstexte finden Sie unter: www.owa.de

Gewährleistung und Haftung

Alle systemrelevanten Angaben entsprechen dem Stand der Technik. Sie setzen die ausschließliche Verwendung von OWA-Produkten und Systemteilen voraus, deren aufeinander abgestimmtes Zusammenwirken durch interne und externe Prüfungen bestätigt ist. Bei Kombinationen mit fremden Produkten oder Systemteilen ist deshalb jegliche Gewährleistung oder Haftung ausgeschlossen. Technische Änderungen, die der Produkt- oder Systempflege dienen, bleiben vorbehalten. **Es gelten unsere allgemeinen Verkaufs-, Lieferungs- und Zahlungsbedingungen.** Irrtümer vorbehalten



OWA

Odenwald Faserplattenwerk GmbH

Dr.-F.-A.-Freundt-Straße 3 | 63916 Amorbach

tel +49 93 73.2 01-0 | info@owa.de

www.owa.de

Druckschrift S 3
081/400