



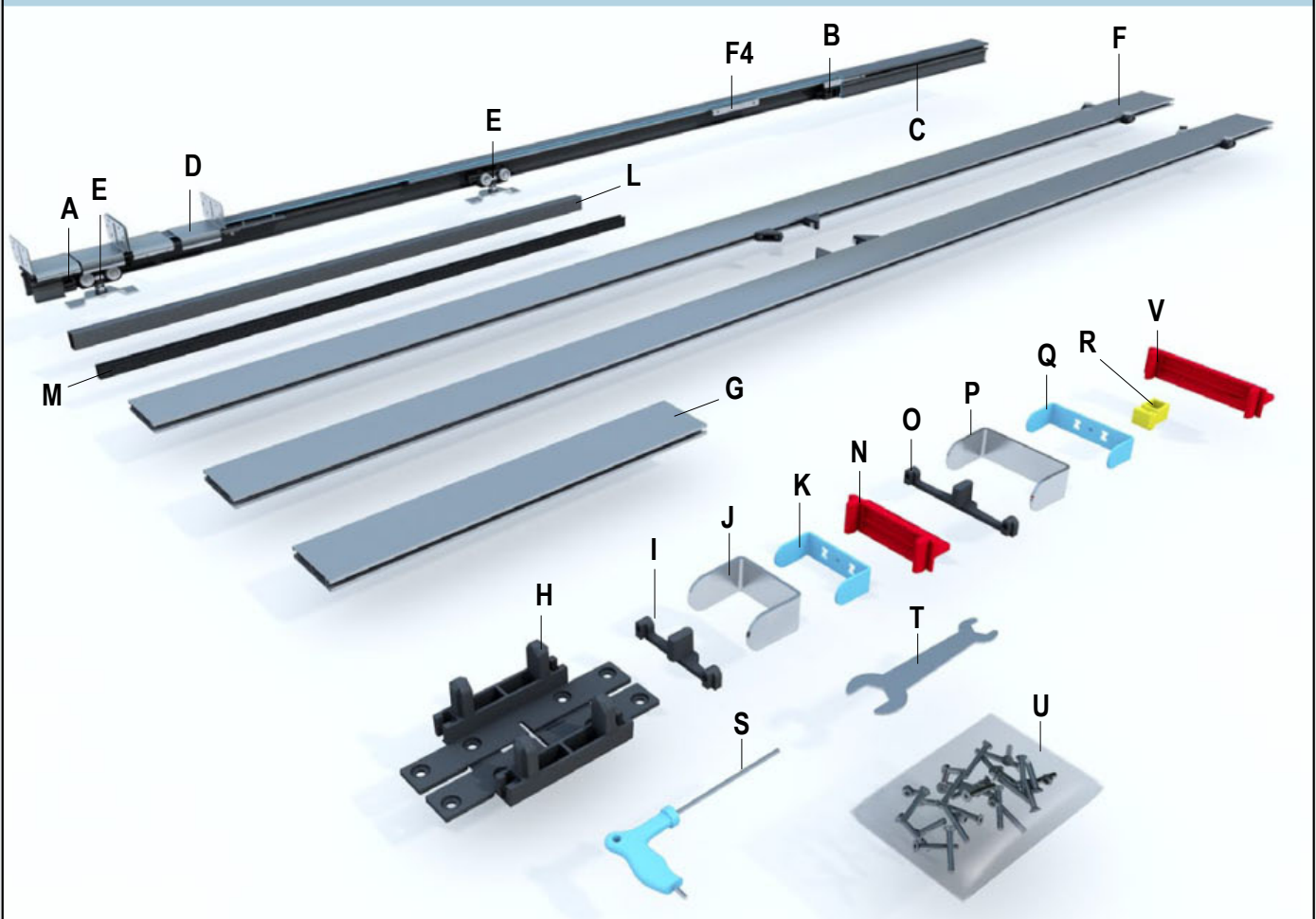
Knauf Pocket Kit Montageanleitung

Schiebetür-System zum Einbau in Metallständerwänden

Inhalt

Lieferumfang	2
Einbaumaße	3
Laufschienenmontage	9
Taschenprofilmontage	11
Bodenführung montieren	14
Querstrebenmontage	14
Revisionsprofil ankleben	15
Beplankungshinweise	16
Türmontage	17
Stoppermontage	19

Ungedämpft mit Holztürblatt



Knauf Pocket Kit

Lieferumfang



Vormontierte Laufschiene:

- A: Raststopper Anschlagseite, 1x
- B: Raststopper Taschenseite, 1x
- C: Laufschiene, schwarz eloxiert, 1x
- D: Laufschienehalterung, 4x
- E: Laufwagen, 2x
- F4: Befestigungsleiste, 4x

Taschenprofile:

- F: Taschenprofil, 2x rechts, 2x links
- G: Doppelnutprofil, kurz, 2x

Einzelteile:

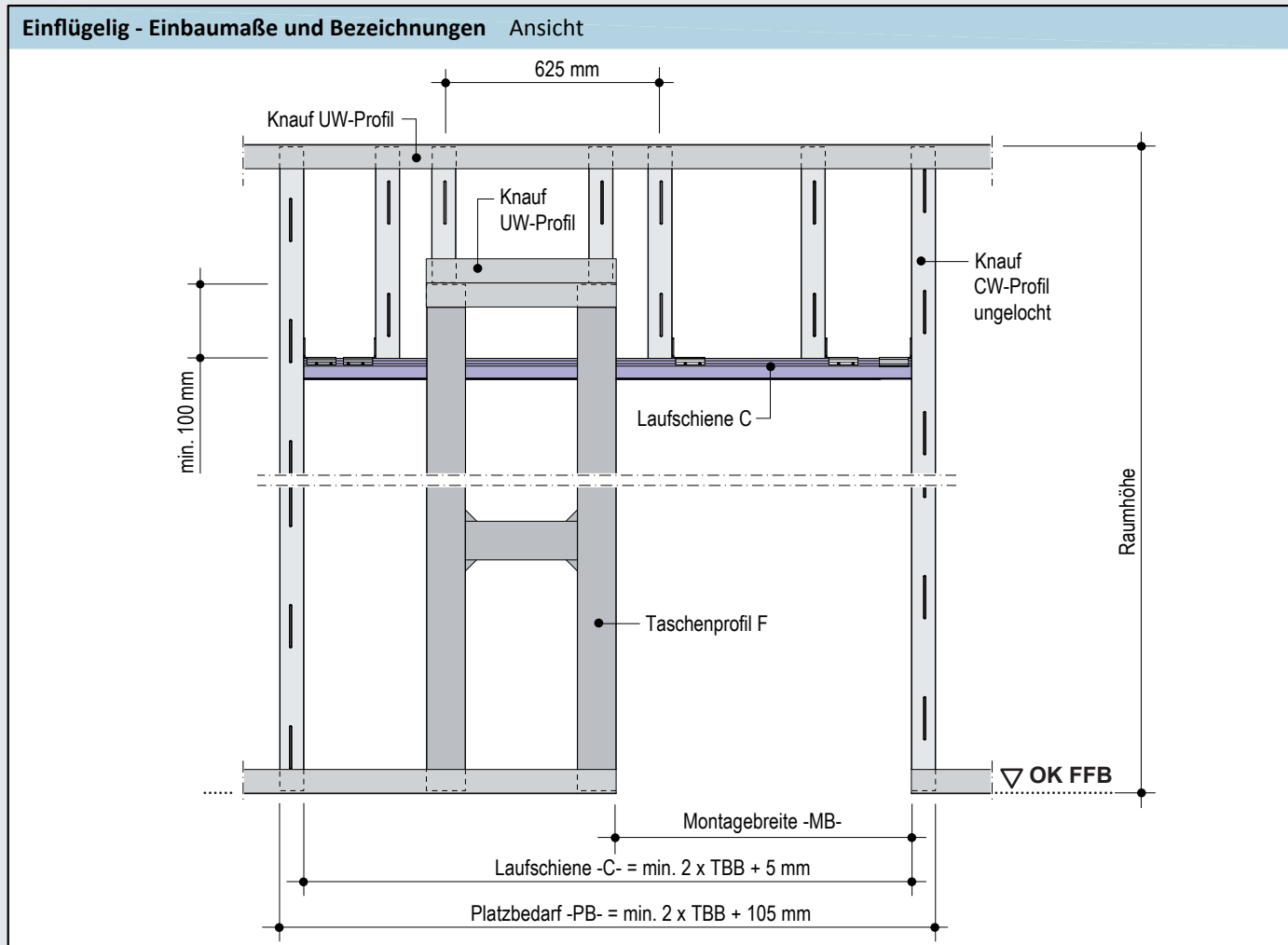
- H: Standfuß für Taschenprofil, 75-100mm, 2x
- I: Bodenführung, 75 mm, 1x
- J: Taschenprofil-Klammer, 75 mm, 2x
- K: Bohrschablone, 75 mm, 1x
- L: Revisionsprofil, 2x
- M: Führungsschiene, 1x
- N: Abstandhalter, 75mm, 2x

100 mm Kit:

- O: Bodenführung, 100 mm, 1x
- P: Taschenprofil-Klammer, 100 mm, 2x
- Q: Bohrschablone, 100 mm, 1x
- R: Schienenanbindungsadapter, 8x
- V: Abstandhalter, 100 mm, 2x

Werkzeug:

- S: Sechskantschlüssel, SW 3, 1x
- T: Maulschlüssel, doppelseitig, 1x
- U: Div. Schrauben, 2 mm Bohrer und Befestigungsleiste für zweiflügelige Anlagen



Einflügelige Ausführung

Einbaumaße

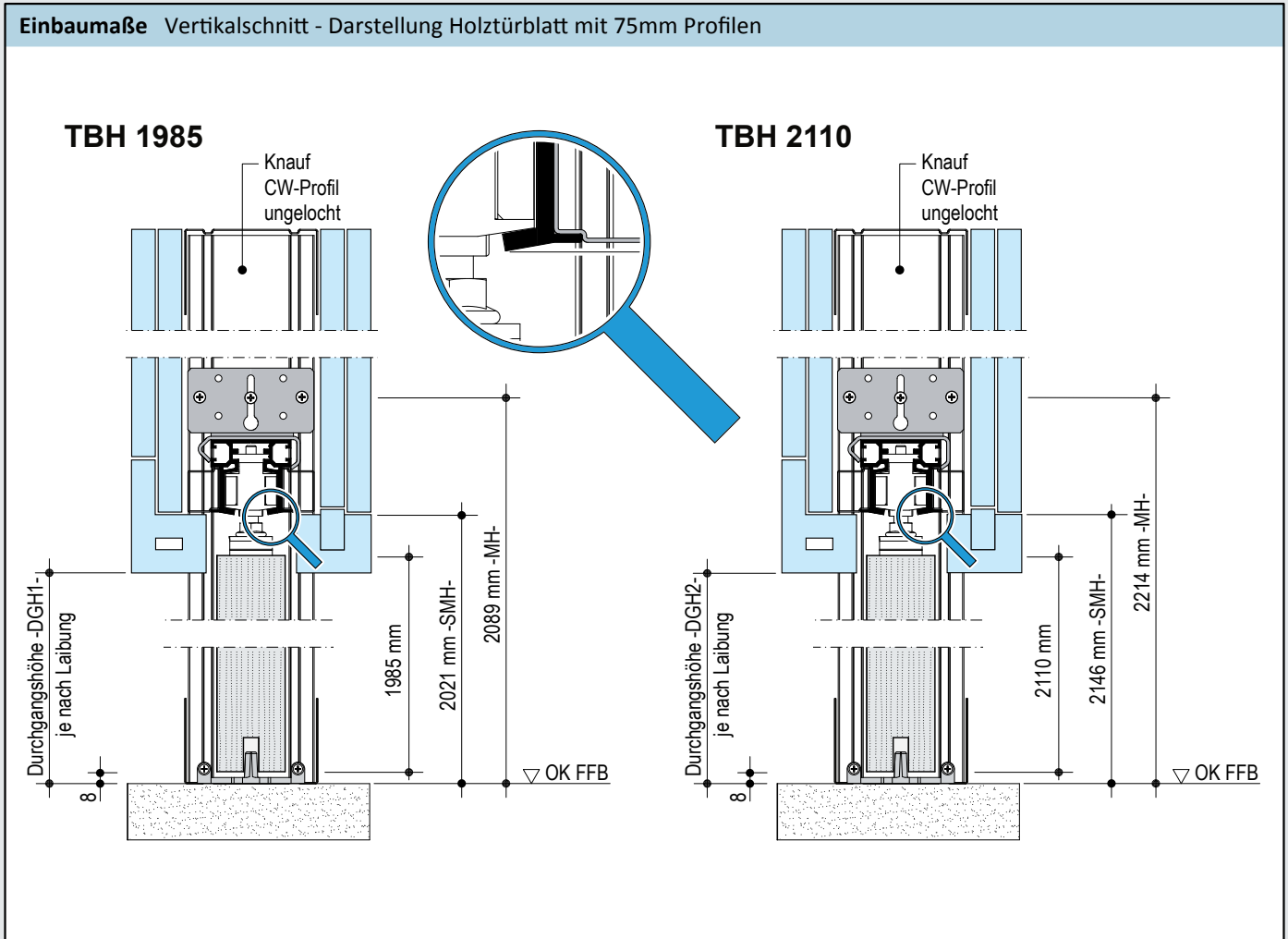
TBB	MB	C	PB	DGB	DGH1	DGH2
610	625	min.1225	min.1325	575	1988	2113
735	750	min.1475	min.1575	700	1988	2113
860	875	min.1725	min.1825	825	1988	2113
985	1000	min.1975	min.2075	950	1988	2113

TBB Türblattbreite
TBH Türblatthöhe
MB Montagebreite
MH Montagehöhe
SMH Schienenmontagehöhe

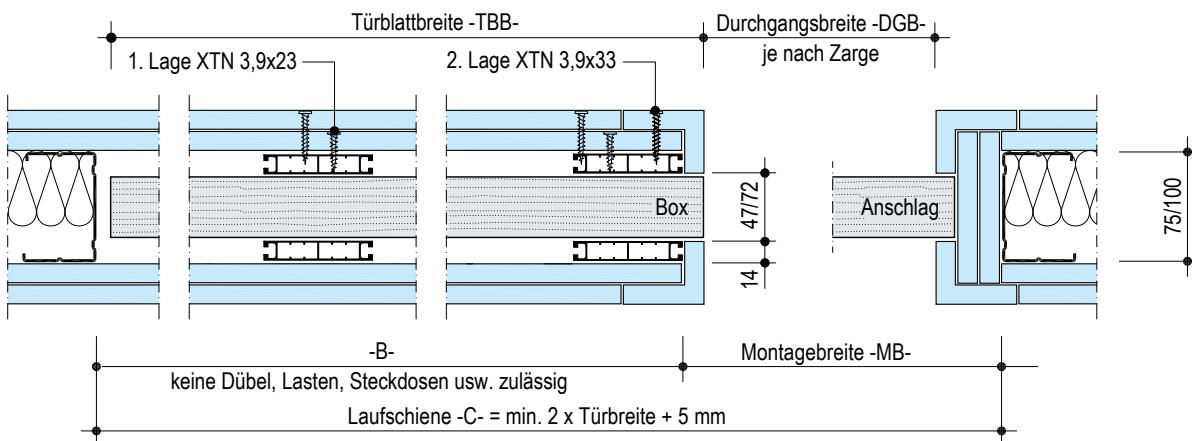
C Schienenlänge
B Taschentiefe
PB Platzbedarf
DGB Durchgangsbreite
DGH Durchgangshöhe

► Befliesung

- Befliesung nur in Verbindung mit zweilagiger Beplankung
- Verklebung der Fliesen mit Knauf Flexkleber
- Verfugen mit Knauf Flex-Fuge
- max. Fliesenformat 200 x 250 mm
- max. Wandhöhe: 4 m
- max. Türblatthöhe: 2110 mm

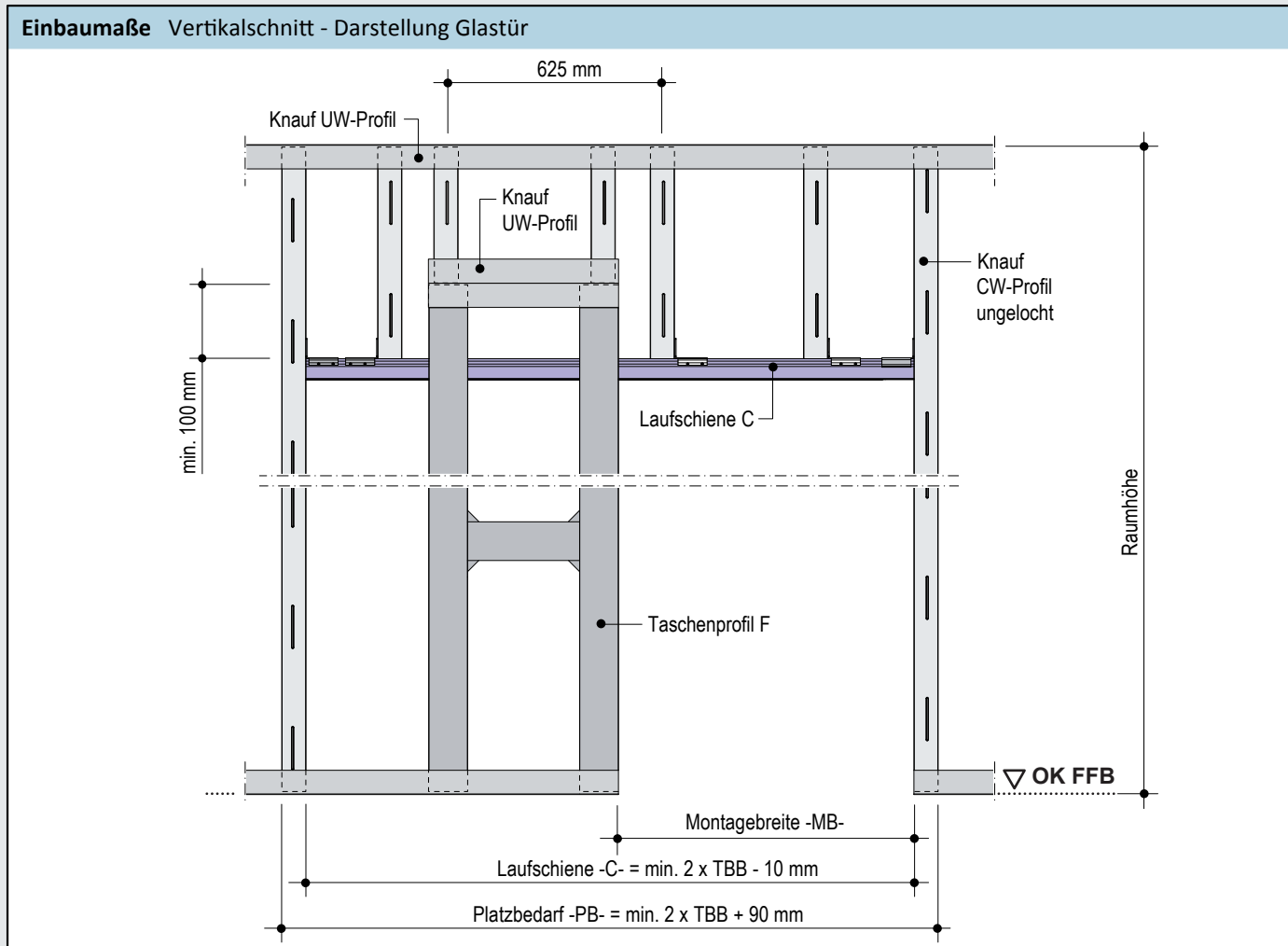


Horizontalschnitt - Darstellung Holztürblatt



Berechnungsformeln für Sondermaße

C	B	SMH	MB	MH
$2 \times TBB + 5 \text{ mm}$	$TBB - 5 \text{ mm}$	$TBH + 36 \text{ mm}$	$TBB + 15 \text{ mm}$	$TBH + 104 \text{ mm}$



Einflügelige Ausführung

Einbaumaße

TBB	MB	C	PB	DGB	DGH1	DGH2
584	594	min.1158	min.1258	531,5	1956	2081
709	719	min.1408	min.1508	656,5	1956	2081
834	844	min.1658	min.1758	781,5	1956	2081
959	969	min.1908	min.2008	906,5	1956	2081

TBB Türblattbreite

TBH Türblatthöhe

MB Montagebreite

MH Montagehöhe

SMH Schienenmontagehöhe

C Schienenlänge

B Taschentiefe

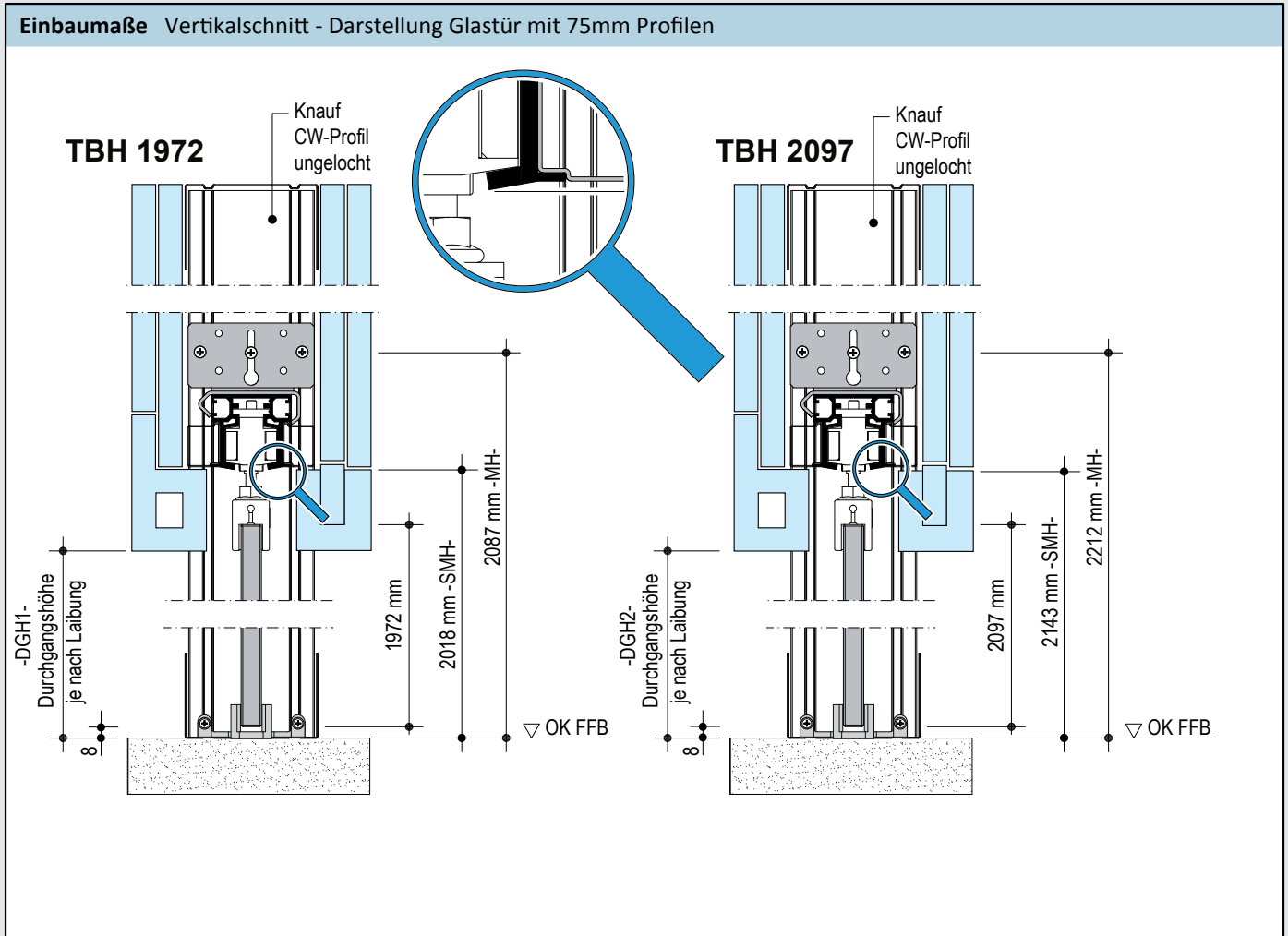
PB Platzbedarf

DGB Durchgangsbreite

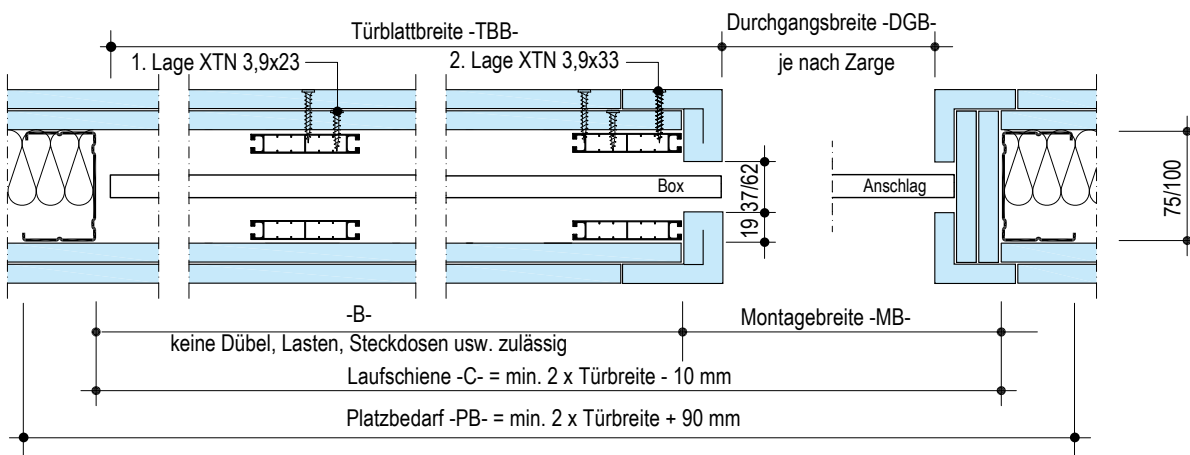
DGH Durchgangshöhe

► Befliesung

- Befliesung nur in Verbindung mit zweilagiger Beplankung
- Verklebung der Fliesen mit Knauf Flexkleber
- Verfugen mit Knauf Flex-Fuge
- max. Fliesenformat 200 x 250 mm
- max. Wandhöhe: 4 m
- max. Türblatthöhe: 2110 mm

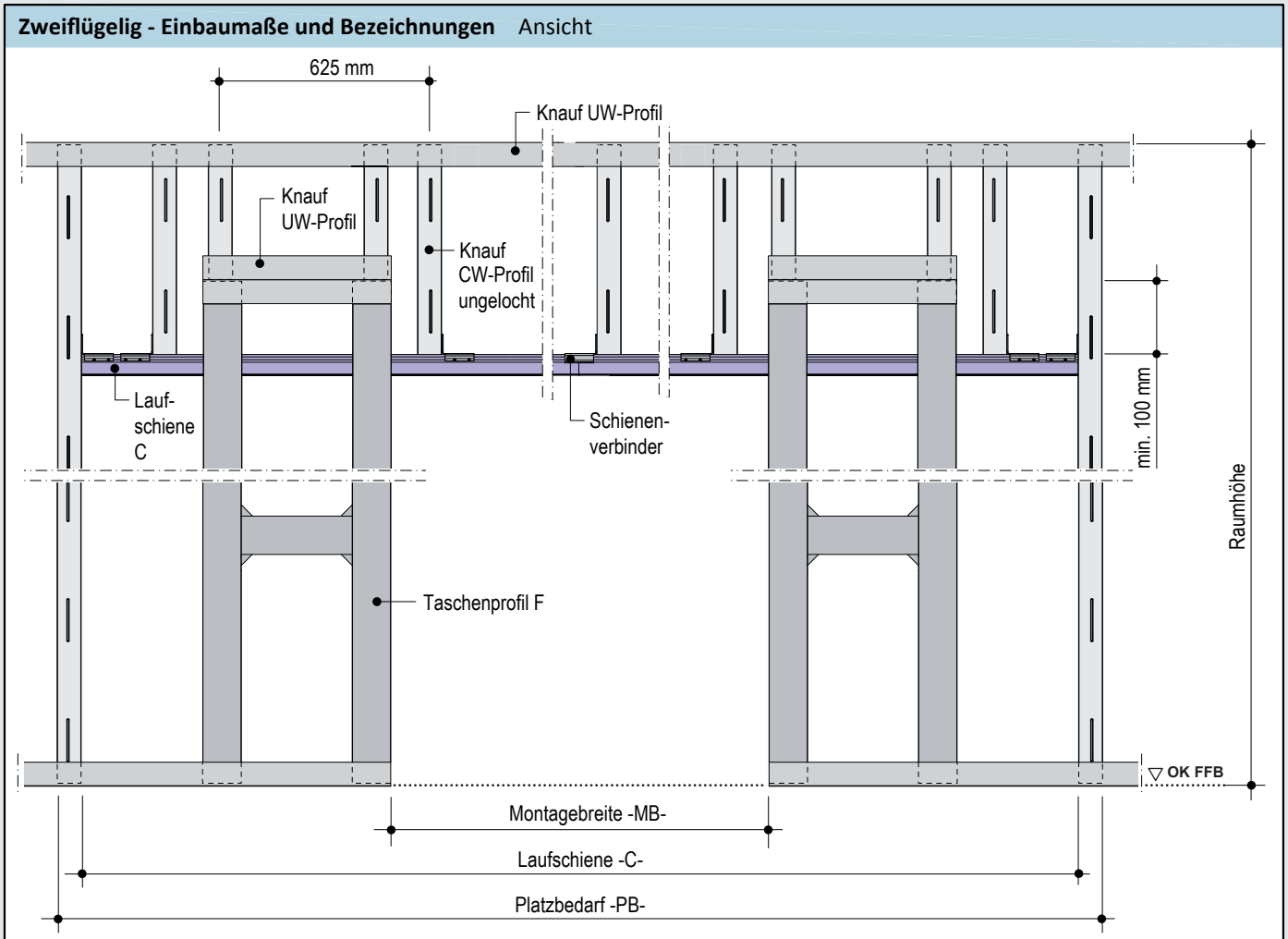


Horizontalschnitt - Darstellung Glastürblatt



Berechnungsformeln für Sondermaße

C	B	SMH	MB	MH
2xTBB-10mm	TBB-20mm	TBH+46mm	TBB+10mm	TBH+115mm

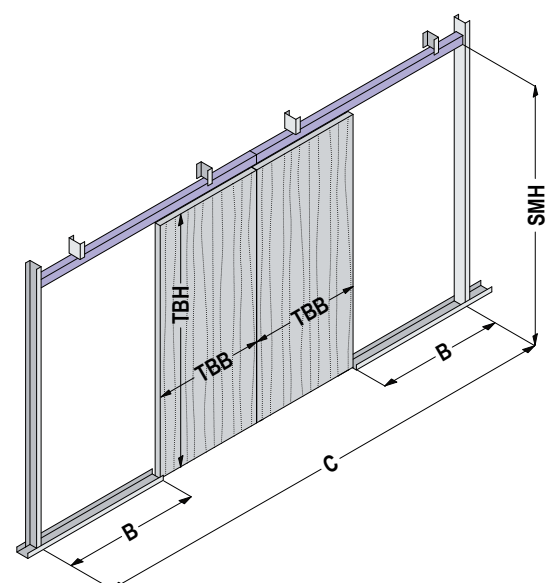


Zweiflügelige Ausführung

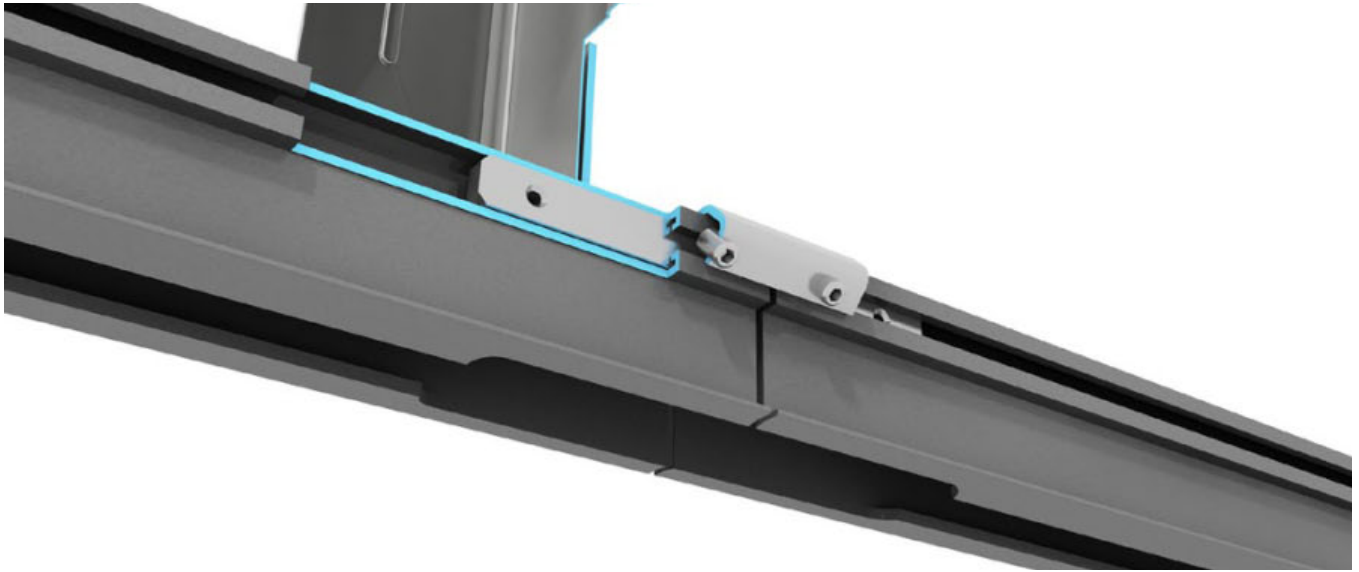
Einbaumaße

Berechnungsformeln für Sondermaße

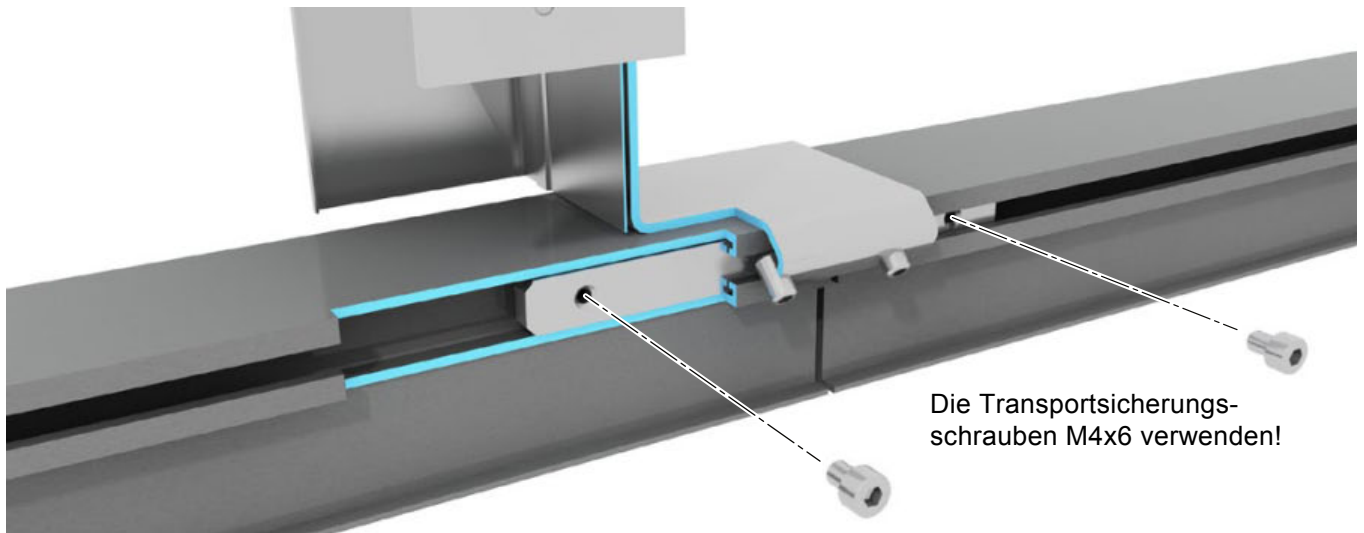
	Holz	Glas
C	4xTBB-10mm	4xTBB-40mm
B	TBB-5mm	TBB-20mm
SMH	TBH+36mm	TBH+46mm
MB	2xTBB	2xTBB
MH	TBH+104mm	TBH+115mm



Beim Voreinadersetzen der Schienen auf die beiden Revisionsöffnungen achten!



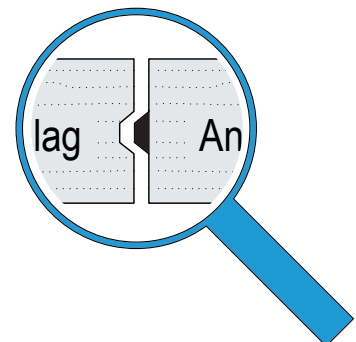
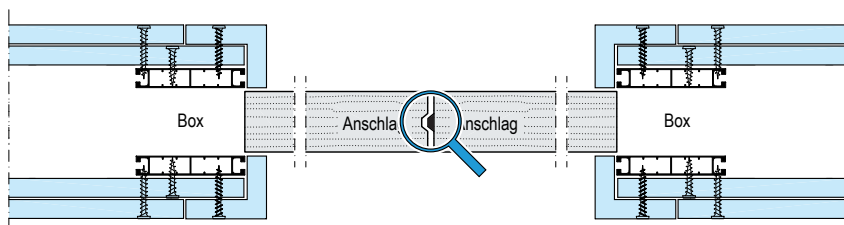
Schienen verschrauben!



Die Transportsicherungsschrauben M4x6 verwenden!

Zweiflügelig - Montagehinweis

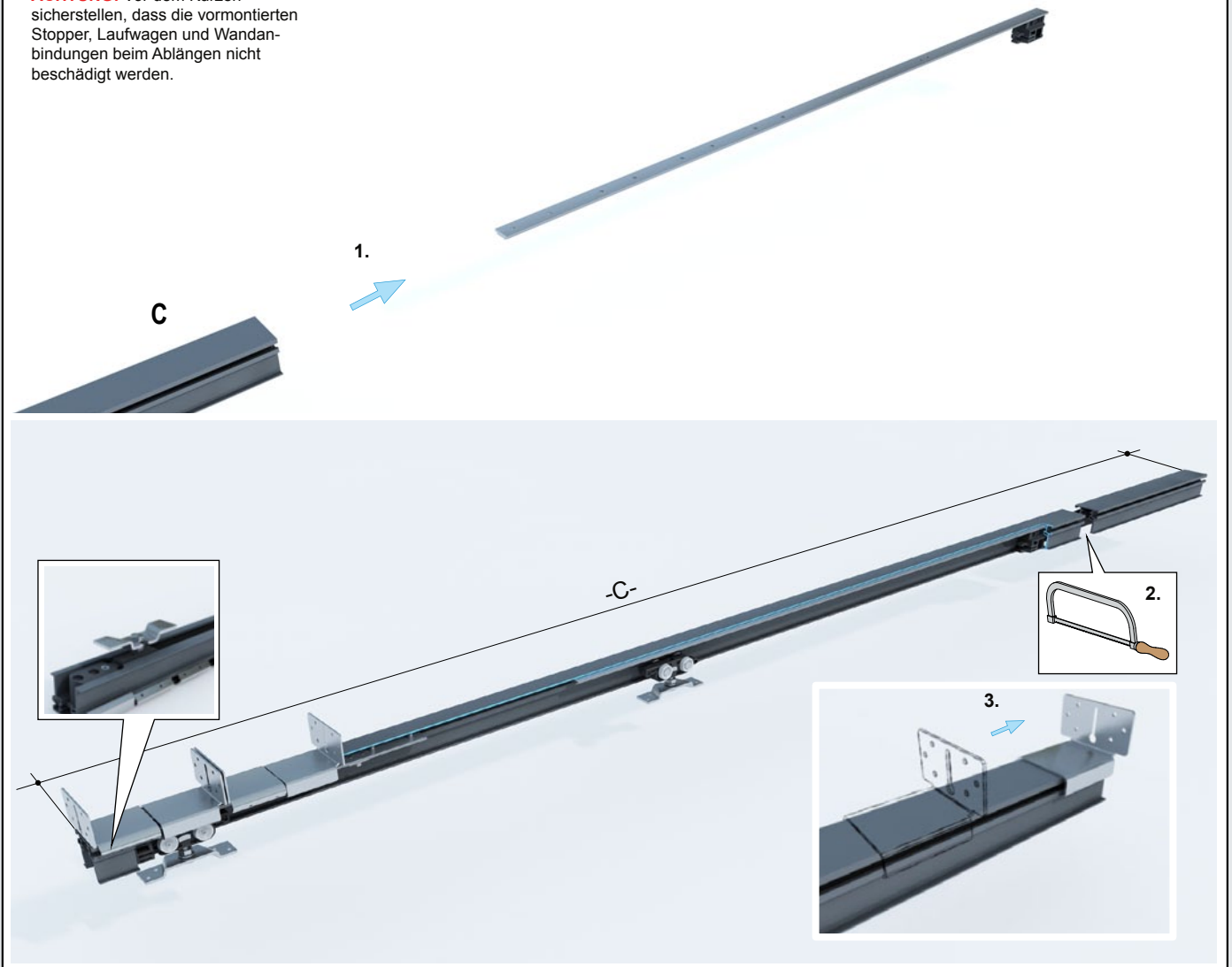
Horizontalschnitt - Darstellung Holztürblatt



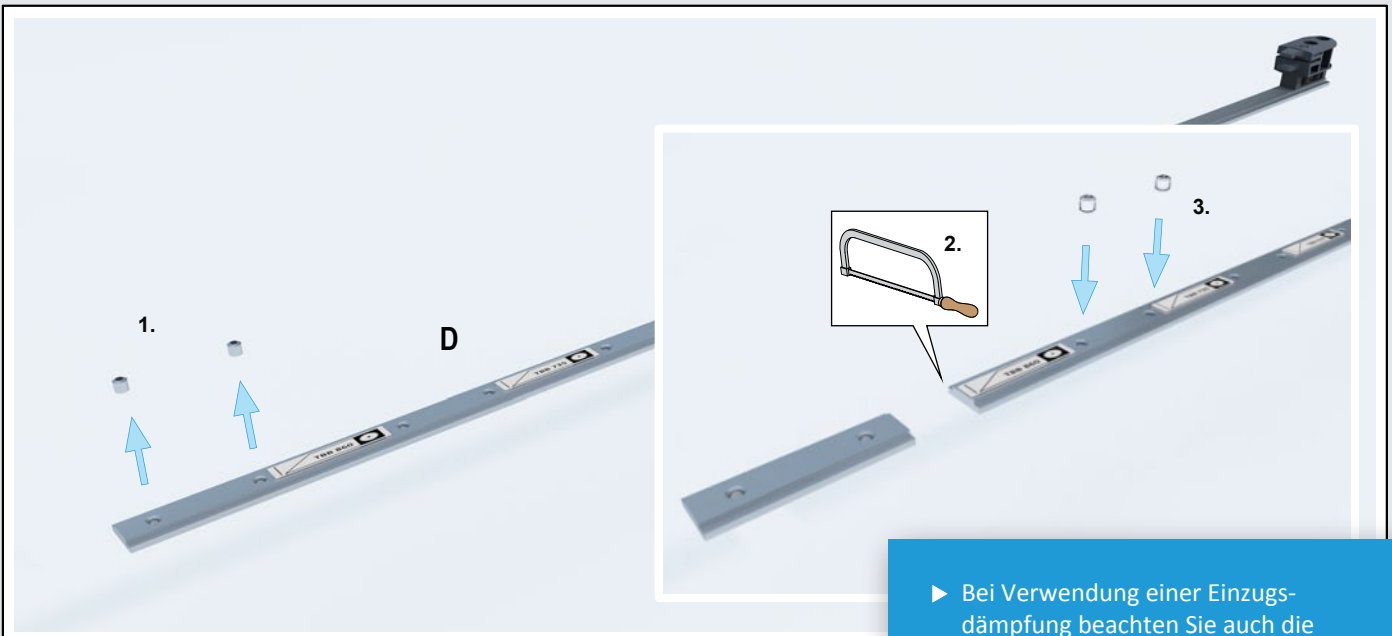
TIP: Für eine flächenbündige Optik bei geschlossenen Türen ist es hilfreich, wenn die Türkanten an der Anschlagseite konisch ineinander greifen.

1 Führungsschiene kann bei Platzmangel gekürzt werden. Dabei unbedingt die Mindestbreiten beachten!

ACHTUNG: Vor dem Kürzen sicherstellen, dass die vormontierten Stopper, Laufwagen und Wandanbindungen beim Ablängen nicht beschädigt werden.

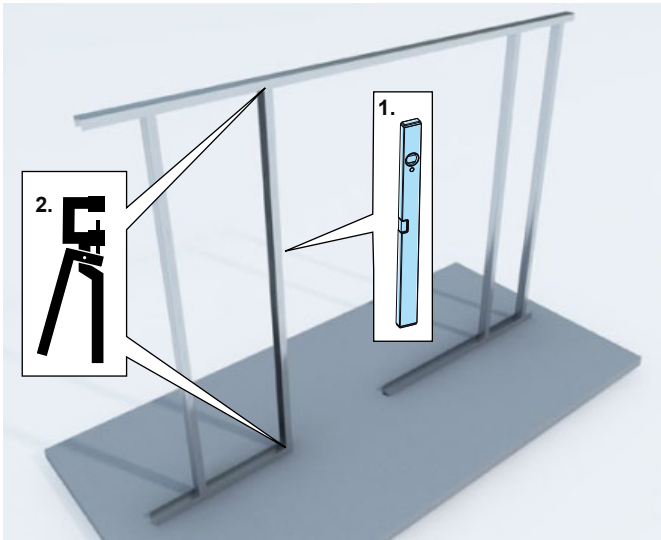


2 Bei gekürzten Laufschiene auch die Montageschiene des hinteren Stoppers kürzen

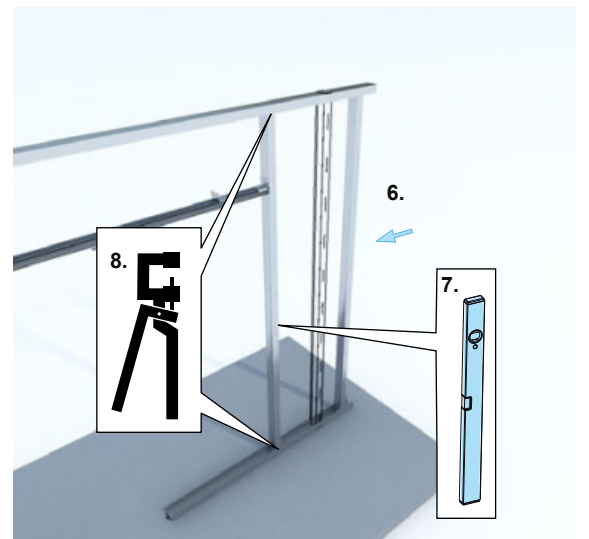
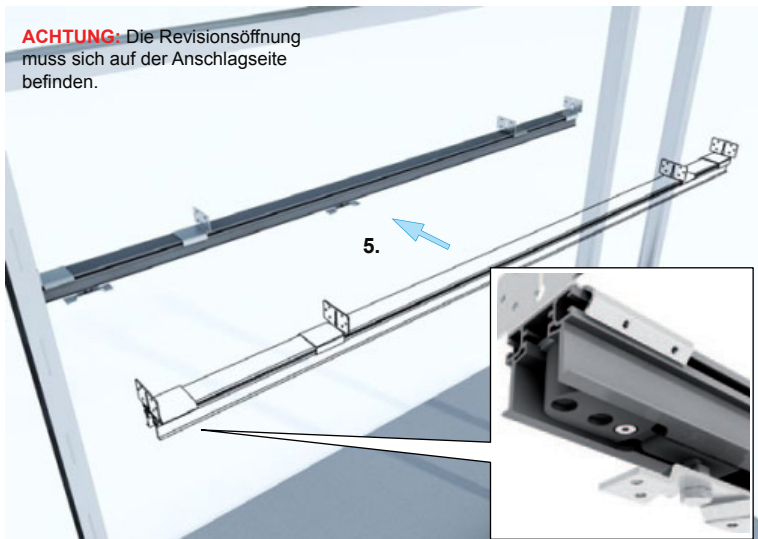
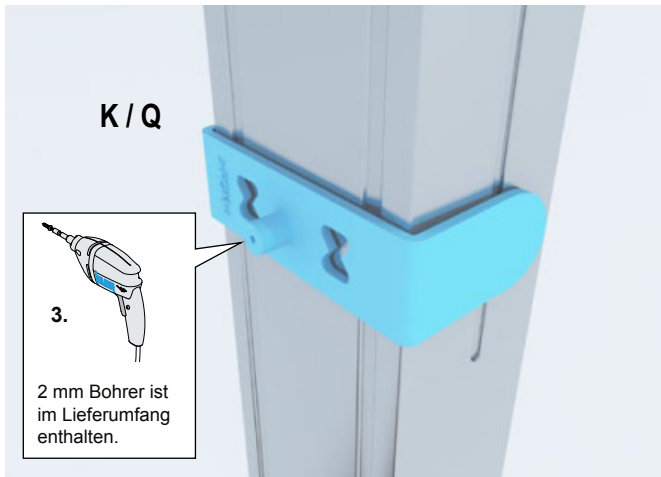
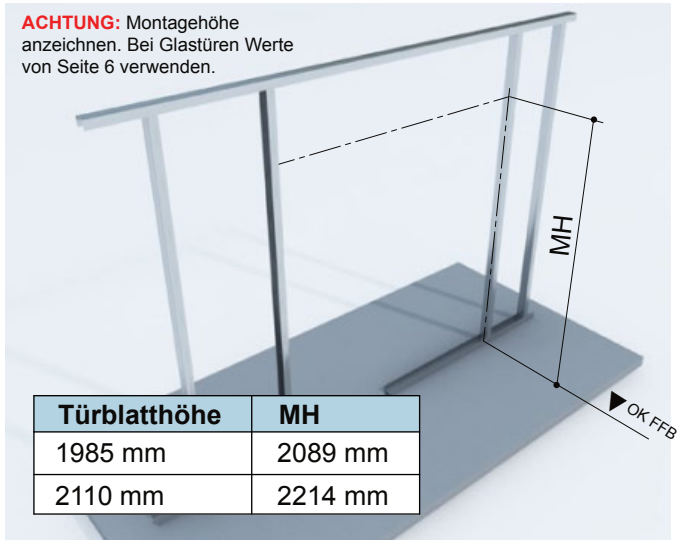


► Bei Verwendung einer Einzugsdämpfung beachten Sie auch die Montageanleitung „Dämpfer“.

3 Schiene einhängen



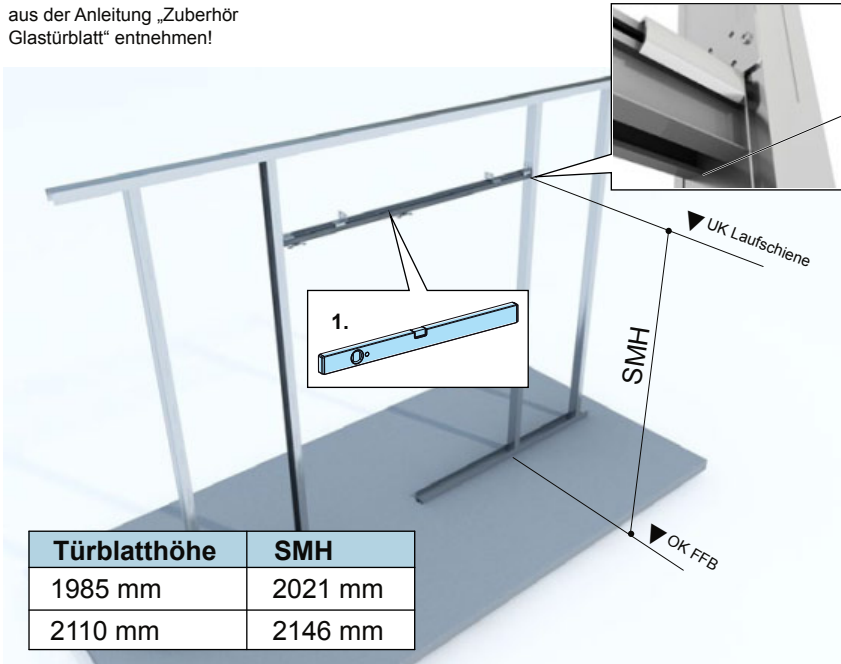
ACHTUNG: Montagehöhe anzeichnen. Bei Glastüren Werte von Seite 6 verwenden.



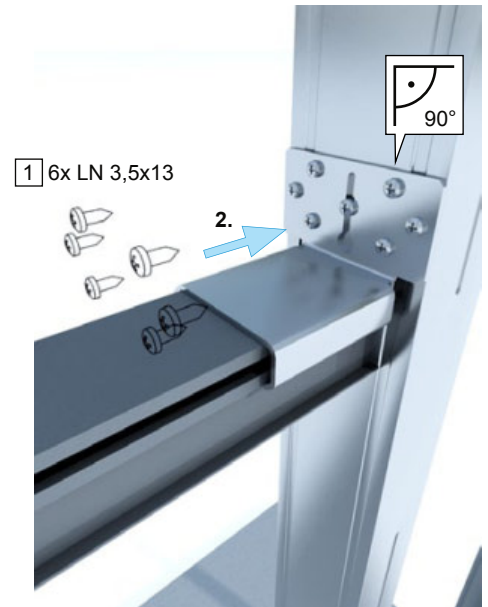
4 Schiene ausrichten

ACHTUNG: Schienenmontagehöhe kontrollieren. Bei Glastüren Werte aus der Anleitung „Zubehör Glastürblatt“ entnehmen!

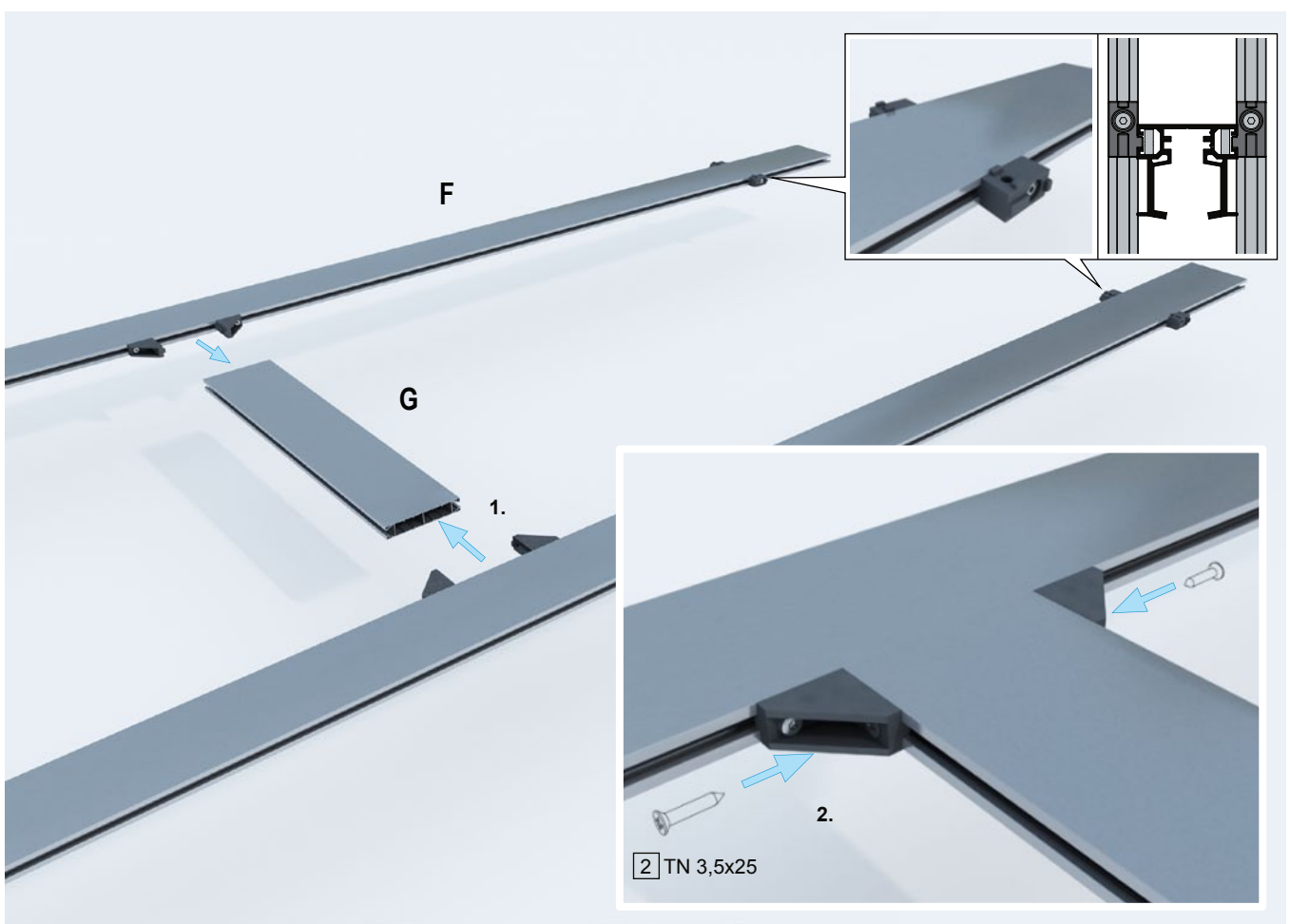
ACHTUNG: Auf Rechtwinkligkeit achten!



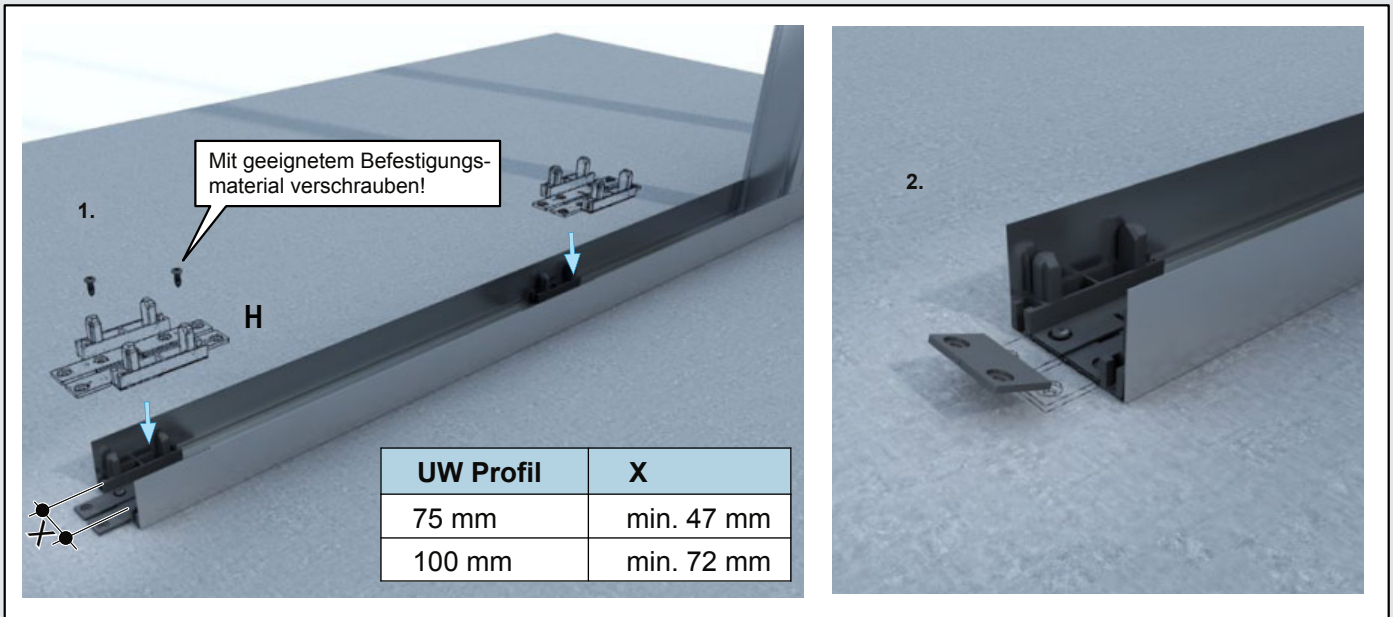
Türblatthöhe	SMH
1985 mm	2021 mm
2110 mm	2146 mm



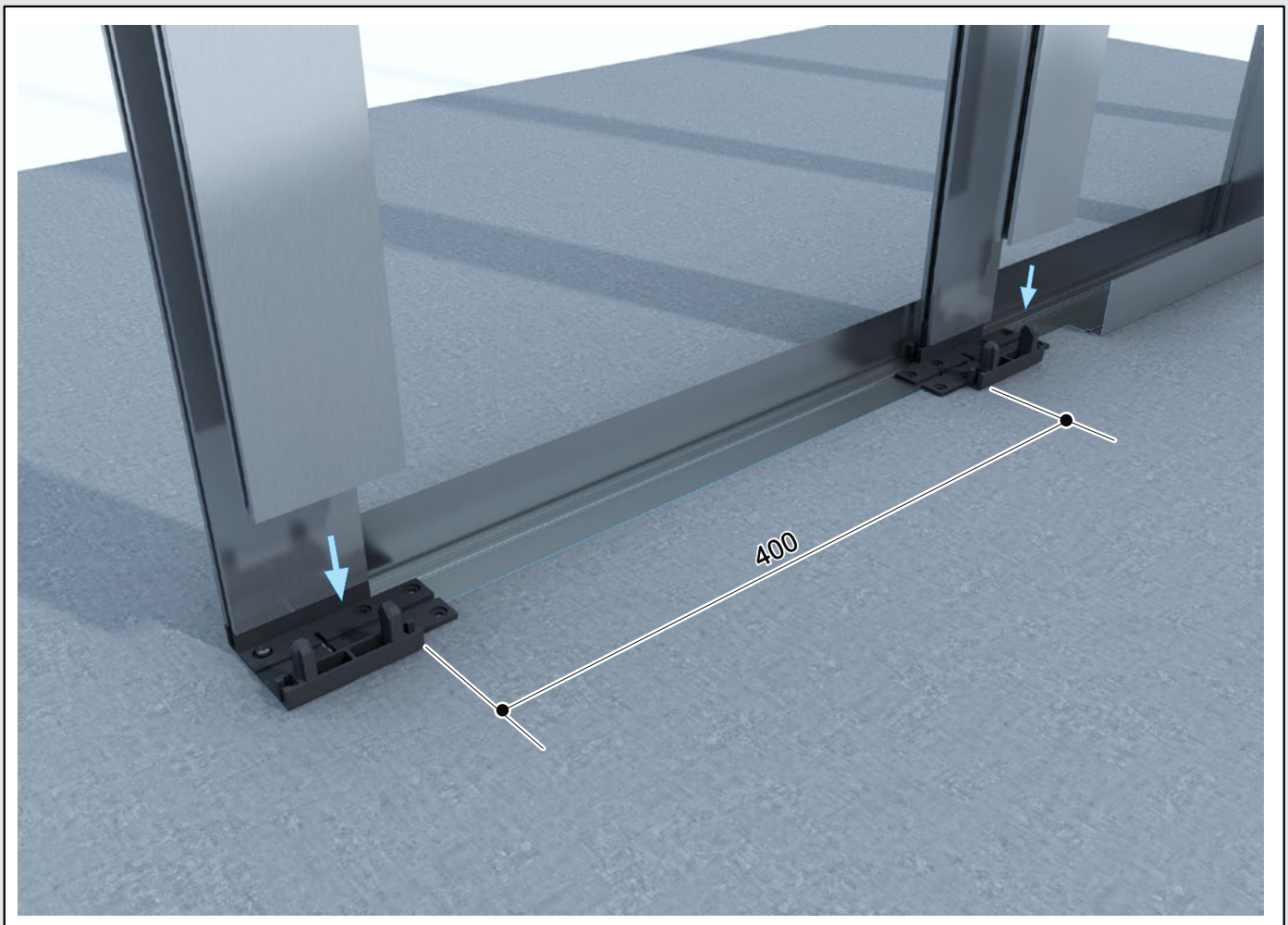
5 Taschenprofile vormontieren



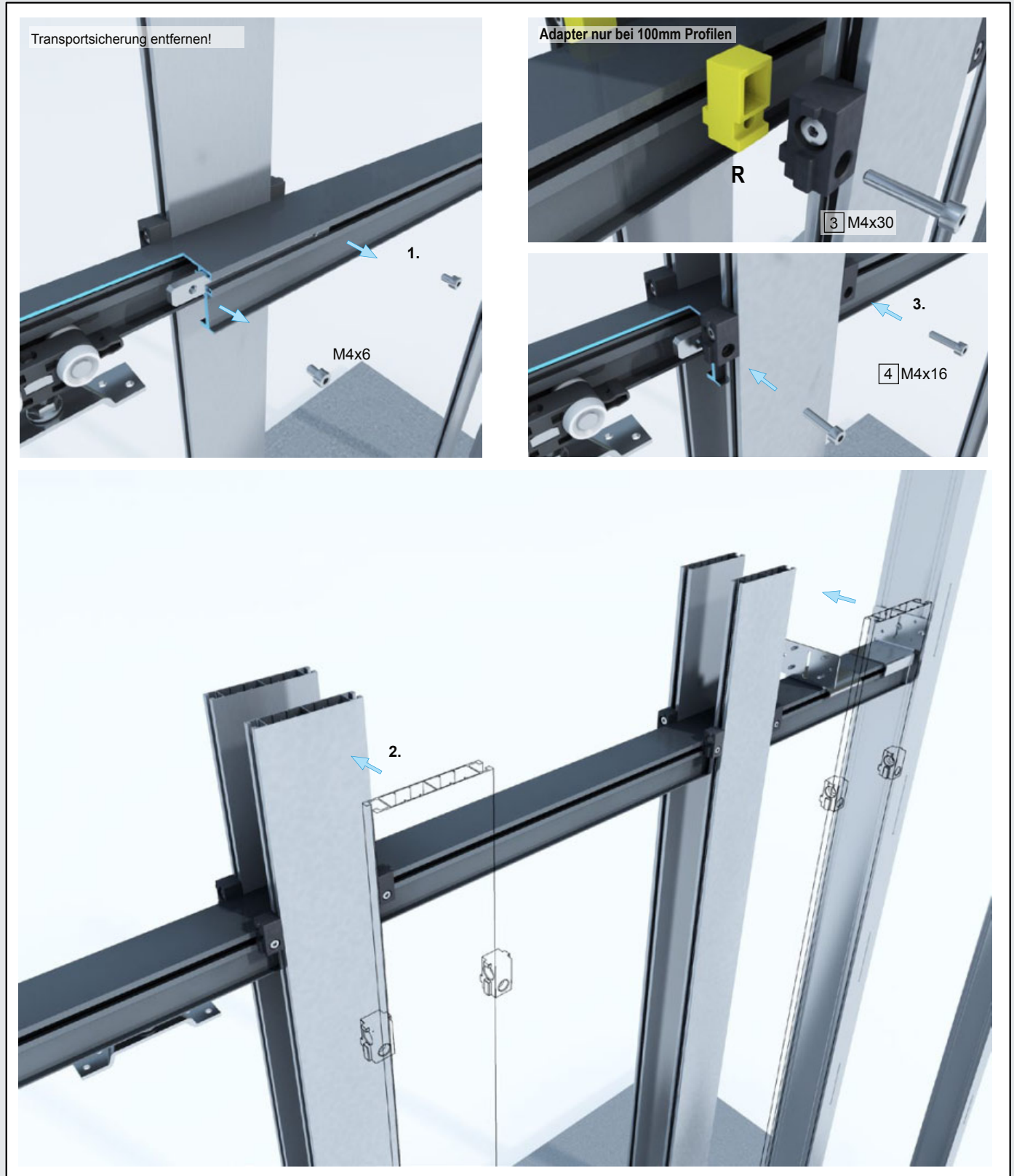
6 Standfüße für Taschenprofile Platzieren



7 Taschenprofile auf die Standfüße pressen



8 Taschenprofile mit Laufschiene verbinden



9 Taschenprofile mit Klammer versteifen



10 Bodenführung montieren

Hinweis: Die Bodenführung kann bei Bedarf vertikal verschoben und mit den Taschenprofilen verschraubt werden.

TBH	SMH
1985 mm	max. 160 mm
2110 mm	max. 35 mm

I/O

5 3,9x13

▶ Bei Montage einer Glastür beachten Sie auch die Montageanleitung „Zubehör Glastürblatt“.

11 Obere Querstreben montieren

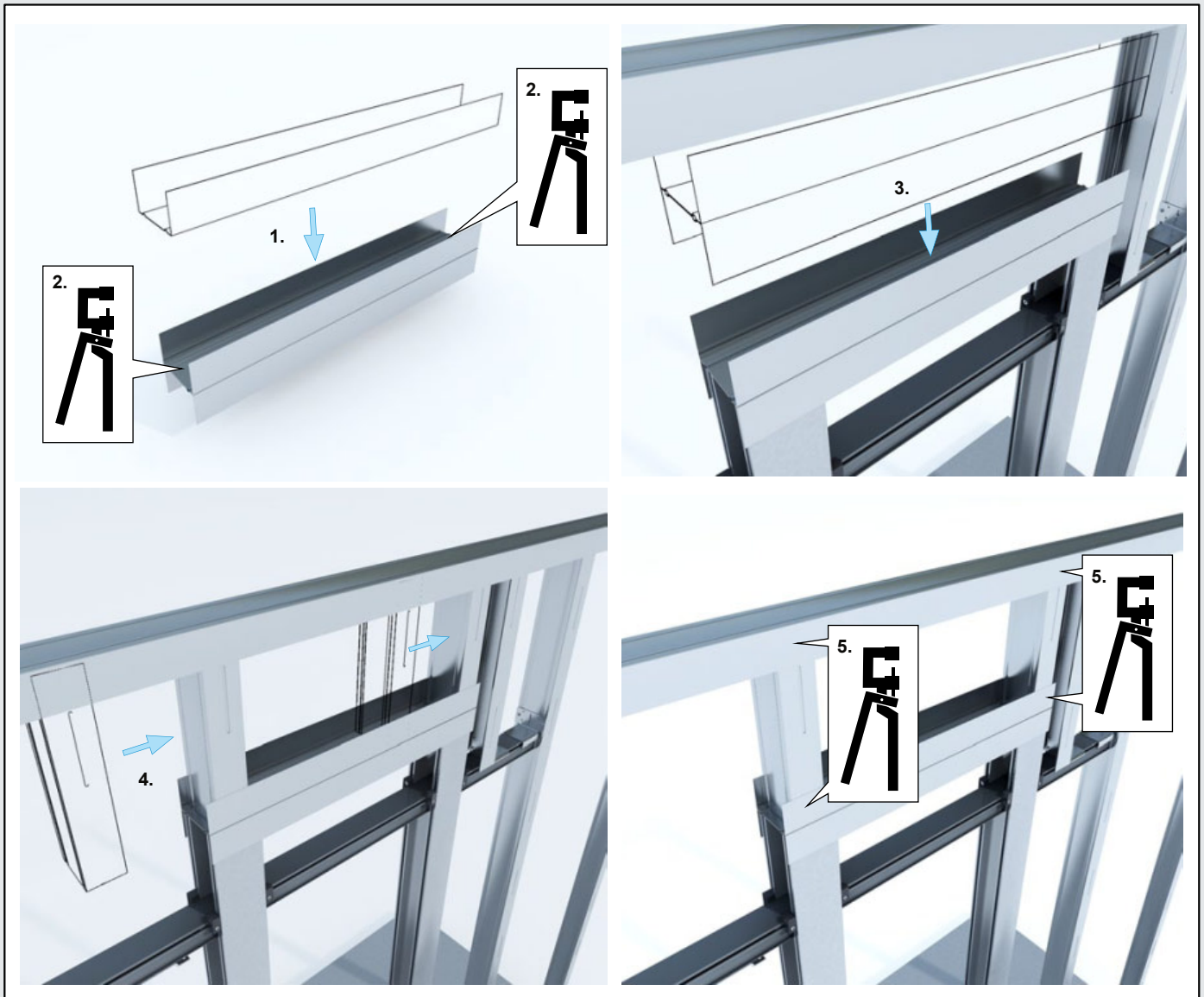
1. LN 3,5x13

2.

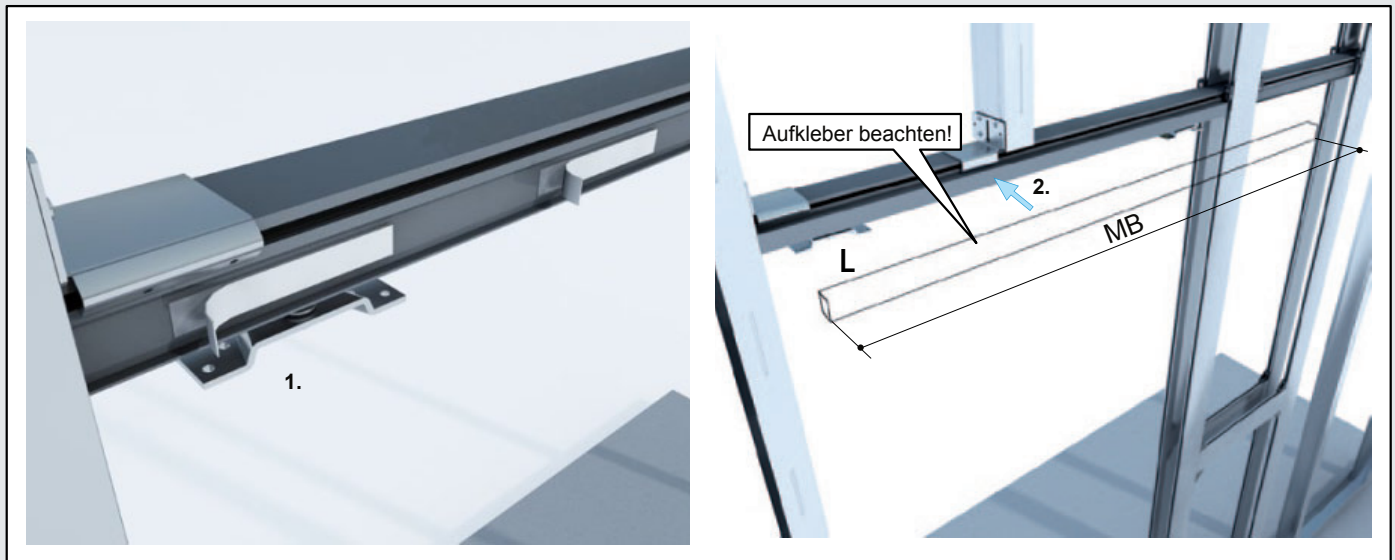
3.

▶ Bei Montage mit Spachtellaibungsprofilen beachten Sie auch die Montageanleitung „Spachtellaibung“.

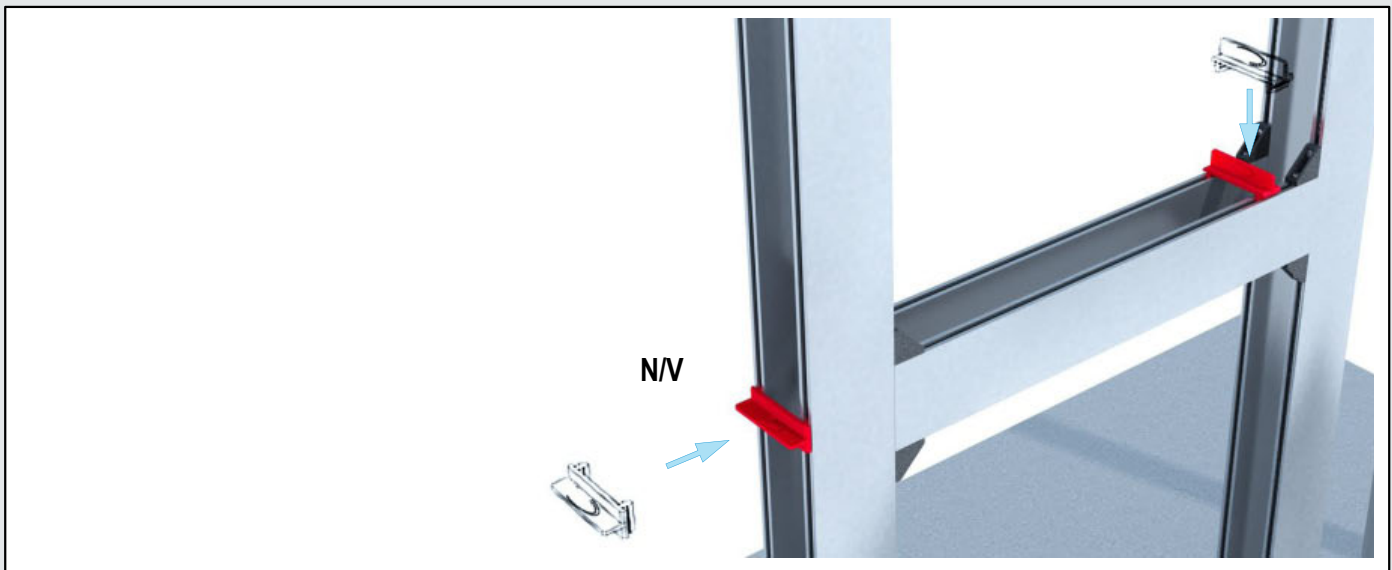
12 Obere Querstreben montieren



13 Bei Gipslaibung Revisionschienen auf Länge schneiden und an die Laufschiene kleben

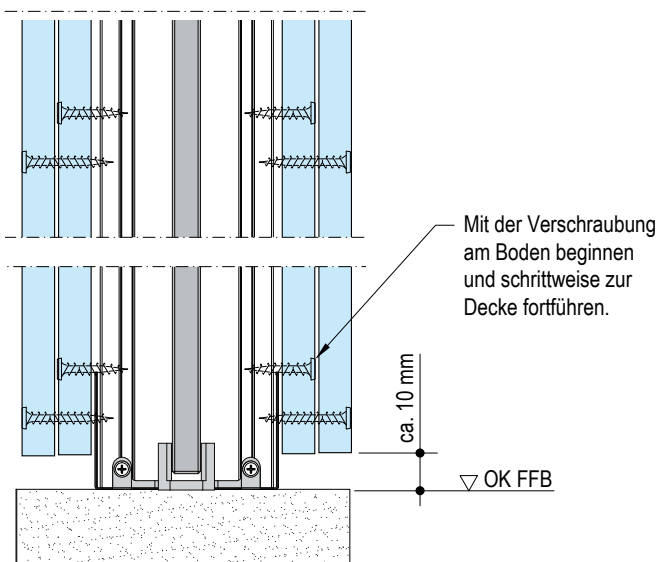


14 Vor dem Beplanken Abstandhalter in die Taschenprofile einsetzen.

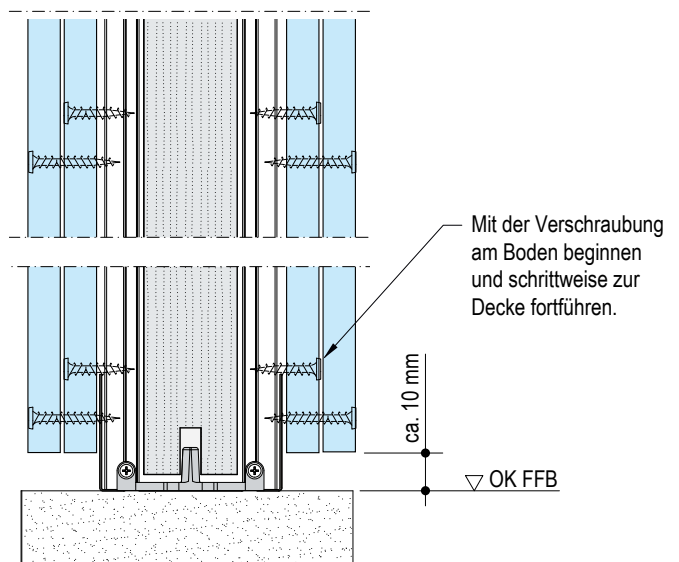


Montagehinweis Vertikalschnitt - Beplankung

■ Darstellung Glastürblatt



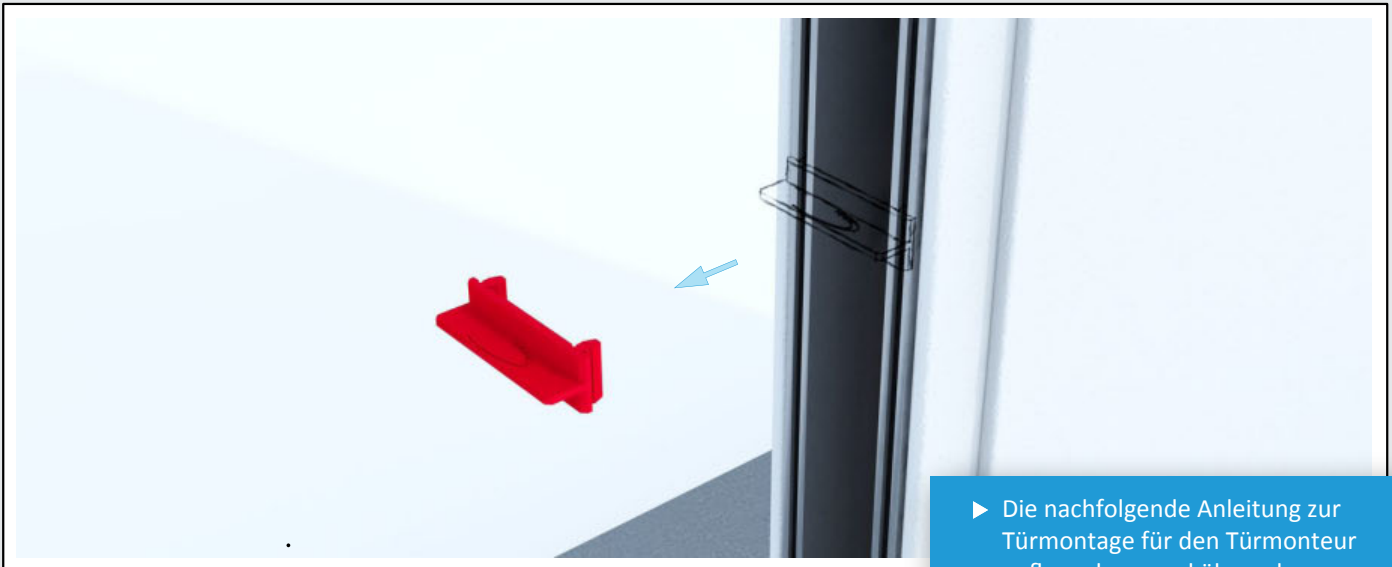
■ Darstellung Holzürblatt



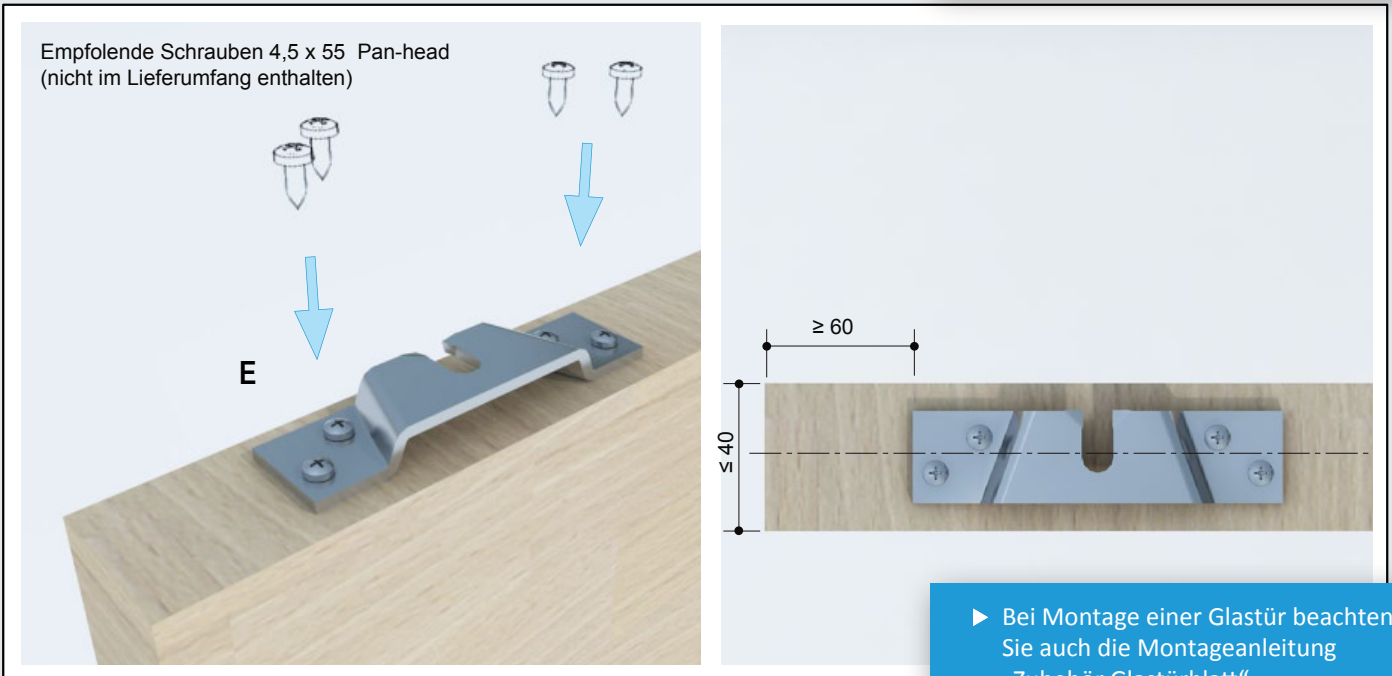
► Beplankung

Die Beplankung muss mit der verwendeten Laibung abgestimmt werden. Informieren Sie sich vorher, welche Laibung verwendet werden soll, und beachten Sie die Hinweise aus den jeweiligen Montageanleitungen.

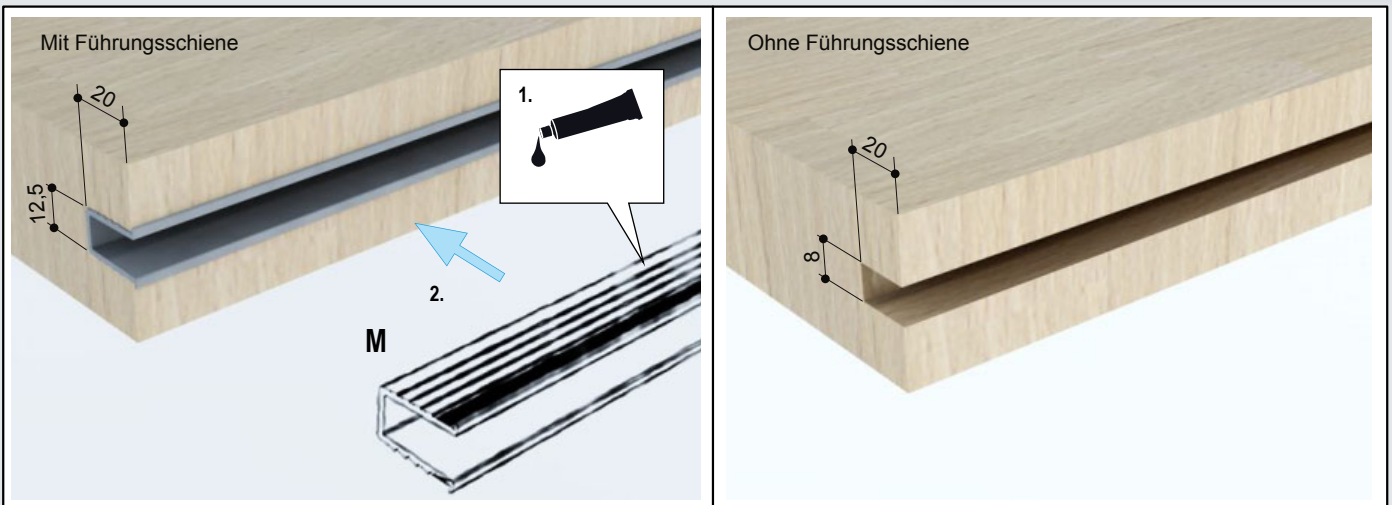
15 Nach dem Beplanken alle eingesetzten Abstandhalter aus den Taschenprofilen wieder entfernen.



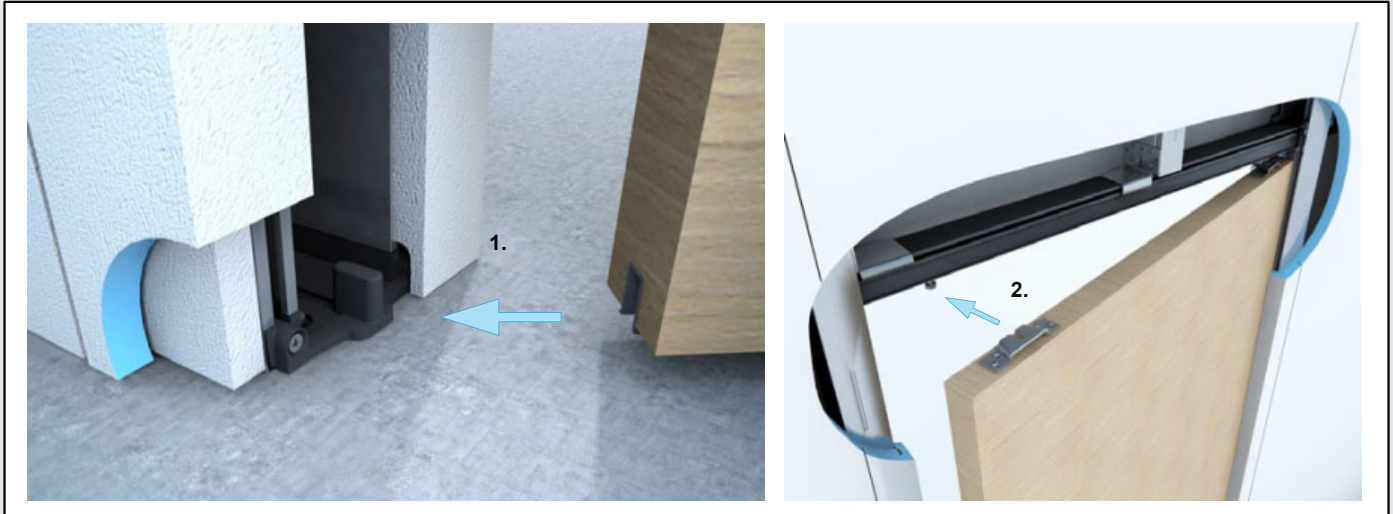
16 Türaufnahmen platzieren



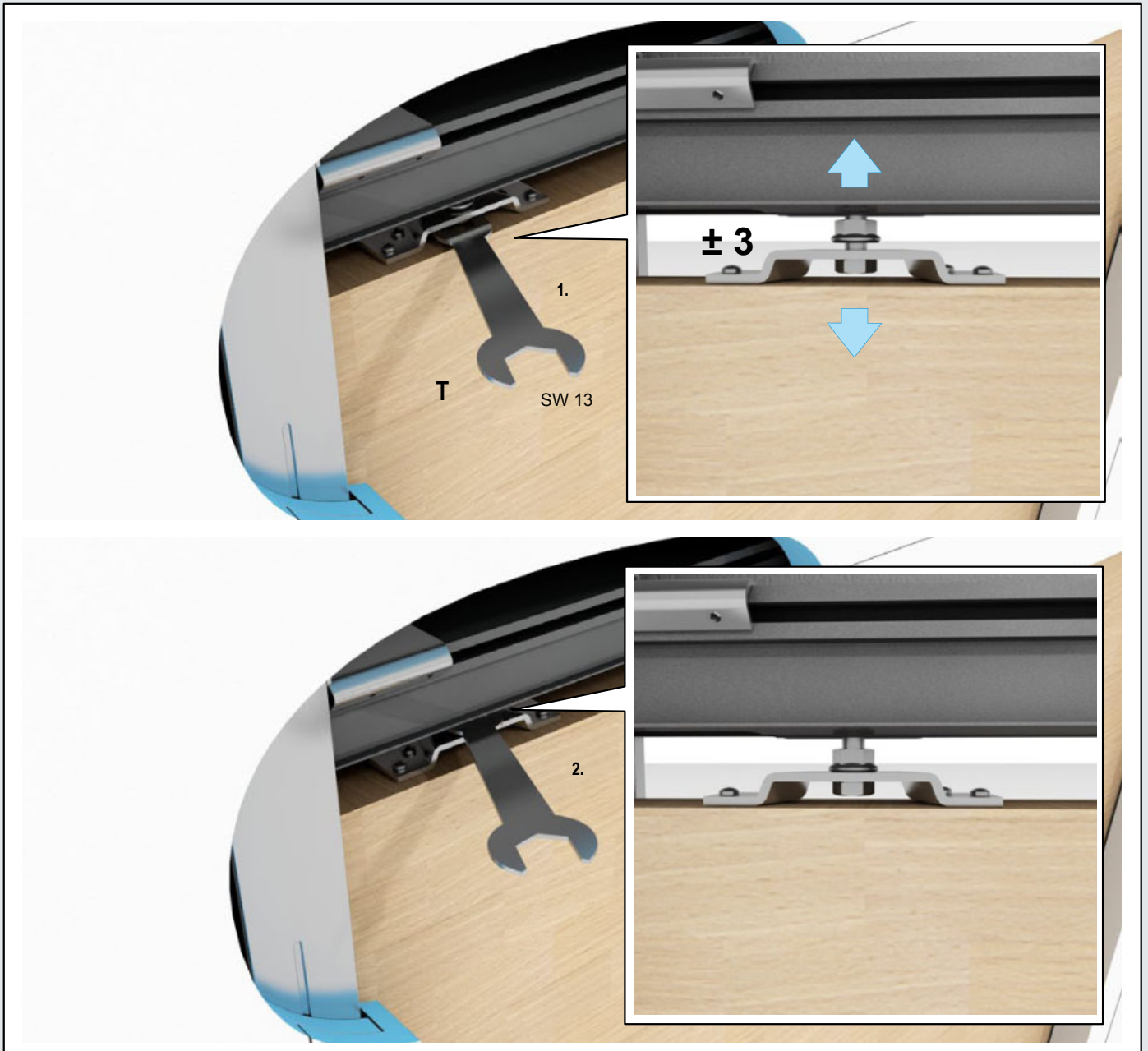
17 Bodenführung mit oder ohne Führungsschiene



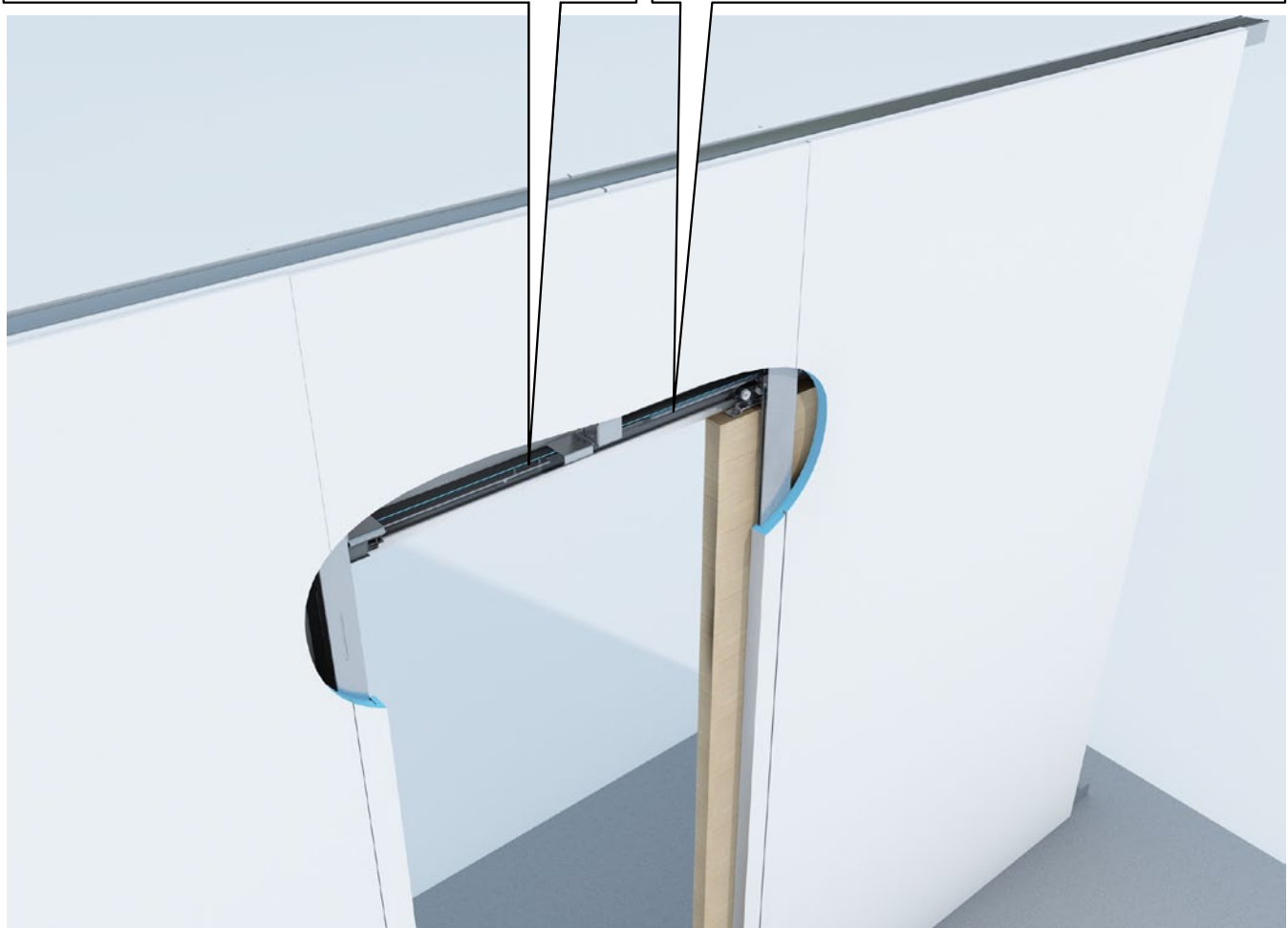
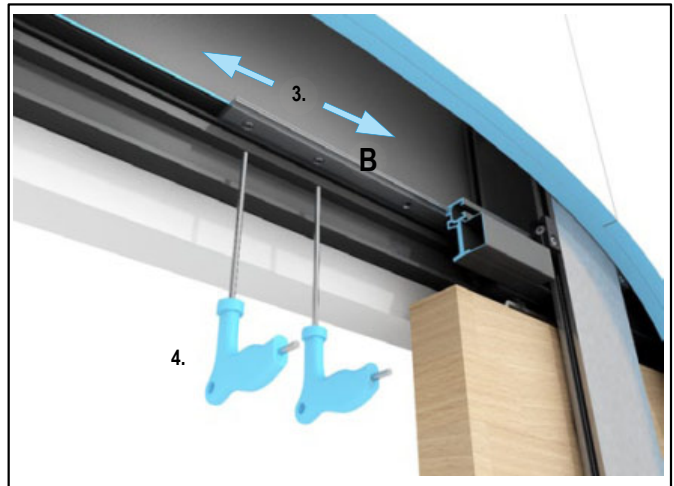
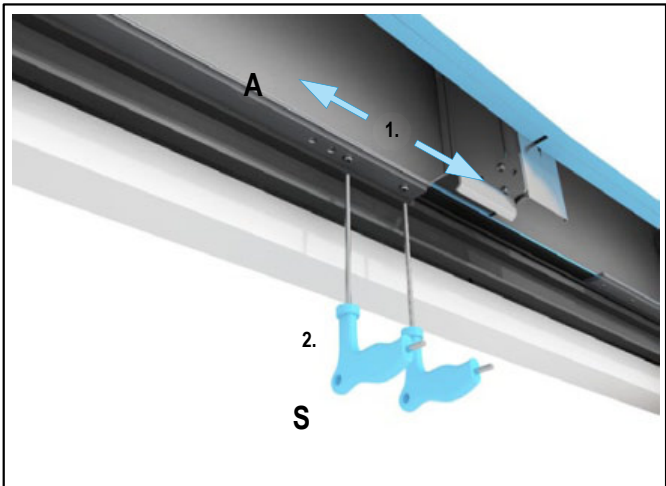
18 Türeinhängen



19 Tür ausrichten



20 Stopper positionieren und befestigen





Technische Änderungen vorbehalten. Es gilt die jeweils aktuelle Auflage. Konstruktive, statische und bauphysikalische Eigenschaften von Knauf Systemen können nur gewährleistet werden, wenn ausschließlich Knauf Systemkomponenten oder von Knauf empfohlene Produkte verwendet werden. Die enthaltenen Angaben entsprechen unserem derzeitigen Stand der Technik. Die allgemein anerkannten Regeln der Bautechnik, einschlägige Normen, Richtlinien und handwerklichen Regeln müssen vom Ausführenden neben den Verarbeitungsvorschriften beachtet werden. Unsere Gewährleistung bezieht sich nur auf die einwandfreie Beschaffenheit unseres Materials. Verbrauchs-, Mengen- und Ausführungsangaben sind Erfahrungswerte, die im Falle abweichender Gegebenheiten nicht ohne weiteres übertragen werden können. Alle Rechte vorbehalten. Änderungen, Nachdruck und fotomechanische sowie elektronische Wiedergabe, auch auszugsweise, bedürfen unserer ausdrücklichen Genehmigung.

* Ein Anruf bei Knauf Direkt wird mit 0,39 €/Min. berechnet. Anrufer, die nicht mit Telefonnummer in der Knauf Gips KG Adressdatenbank hinterlegt sind, z.B. private Bauherren oder Nicht-Kunden, zahlen 1,69 €/Min. aus dem deutschen Festnetz. Mobilfunk-Anrufe können abweichen, sie sind abhängig vom Netzbetreiber und Tarif.

Knauf Direkt
Techn. Auskunft-Service:

▶ Tel.: 09001 31-1000 *

▶ E-mail: knauf-direkt@knauf.de

▶ www.knauf.de

W496M.de/dtsch./10.15/PO

Trockenbau-Systeme

Knauf Gips KG
Am Bahnhof 7
97346 Iphofen